

# PORADA COLLECTION

2026/5/12 更新

NAME | ASYA



※仕上げは画像と異なります。

Qize			Top	Price (税込)	Wood FiniQh		
W	D	H					
141/154	35	75		679,800	ウォールナット	●	ナチュラルアッシュ
					ウォールナット モカ色		アッシュ モカ色
					ウォールナット ウェンジ色		アッシュ ウェンジ色
					スベツサートオーク		アッシュ ウォールナット色
					マットクローズラッカー		アッシュ カナバ色
							アッシュ グレー色
							マットオープンラッカー
							シャイニーラッカー
							テクノポリマー
							ゴールド・シルバーリーフ

Remark

design. Marelli & Molteni 参考重量:36kg

NAME | BLUSH



Qize			Top	Price (税込)	Wood FiniQh		
W	D	H					
130	45	90	ブラウンエンペラドール	1,138,500	ウォールナット		ナチュラルアッシュ
130	45	90	ホワイトカラカッタ	1,247,400	ウォールナット モカ色		アッシュ モカ色
130	45	90	ネロサハラノア	1,247,400	ウォールナット ウェンジ色		アッシュ ウェンジ色
					スベツサートオーク		アッシュ ウォールナット色
					マットクローズラッカー		アッシュ カナバ色
							アッシュ グレー色
							マットオープンラッカー
							シャイニーラッカー
							テクノポリマー
							ゴールド・シルバーリーフ

Remark

design. E.Gallina 参考重量:45kg

NAME | CHANTAL C



※仕上げは画像と異なります。

Qize			Top	Price (税込)	Wood FiniQh		
W	D	H					
150	53	83		1,008,700	ウォールナット		ナチュラルアッシュ
					ウォールナット モカ色		アッシュ モカ色
					ウォールナット ウェンジ色		アッシュ ウェンジ色
					スベツサートオーク		アッシュ ウォールナット色
					マットクローズラッカー		アッシュ カナバ色
							アッシュ グレー色
							マットオープンラッカー
							シャイニーラッカー
							テクノポリマー
							ゴールド・シルバーリーフ

Remark

design. E.Garbin-M.Dell'Orto ガラス:フロストガラス ブラックバックコーティッド/エクストラライト フロストガラス ホワイトバックコーティッド/エクストラライト フロストガラス グラナータバックコーティッド/エクストラライト フロストガラス アルジーラバックコーティッド/エクストラライト フロストガラス ビスタチオバックコーティッド/エクストラライト フロストガラス アヴィオバックコーティッド/エクストラライト フロストガラス アイロンバックコーティッド メタル:アンスラシーテブラシ 参考重量:96kg

NAME | CHANTAL M



Qize			Top	Price (税込)	Wood FiniQh		
W	D	H					
150	53	83	ブラウンエンペラドール	1,008,700	ウォールナット		ナチュラルアッシュ
150	53	83	ホワイトカラカッタゴールド	1,133,000	ウォールナット モカ色		アッシュ モカ色
150	53	83	ネロサハラノア	1,133,000	ウォールナット ウェンジ色		アッシュ ウェンジ色
					スベツサートオーク		アッシュ ウォールナット色
					マットクローズラッカー		アッシュ カナバ色
							アッシュ グレー色
							マットオープンラッカー
							シャイニーラッカー
							テクノポリマー
							ゴールド・シルバーリーフ

Remark

design. E.Garbin-M. Dell'Orto メタル:アンスラシーテブラシ 参考重量:96kg

※画像は、実際の仕上げと異なって見える場合があります。

NAME | KOSTER CONSOLE WOOD



Qize			Top	Price (税込)	Wood FiniQh			
W	D	H						
150	35	57	ウッド	733,700	ウォールナット		ナチュラルアッシュ	●
					ウォールナット モカ色		アッシュ モカ色	●
					ウォールナット ウェンジ色		アッシュ ウェンジ色	●
					スベツサートオーク		アッシュ ウォールナット色	●
					マツクローズラッカー		アッシュ カナバ色	●
							アッシュ グレー色	●
							マツオープンラッカー	●
							シャイニーラッカー	
							テクノポリマー	
							ゴールド・シルバーリーフ	

Remark

design.Tollgard & Castellani メタル:ブロンズ 参考重量:28kg

NAME | KOSTER CONSOLE ROCK



Qize			Top	Price (税込)	Wood FiniQh			
W	D	H						
150	35	57	マツカルカタ	675,000	ウォールナット		ナチュラルアッシュ	●
150	35	57	マツエンペラドール	675,000	ウォールナット モカ色		アッシュ モカ色	●
150	35	57	マツオキサイドブラック	675,000	ウォールナット ウェンジ色		アッシュ ウェンジ色	●
150	35	57	パール	675,000	スベツサートオーク		アッシュ ウォールナット色	●
150	35	57	ソルト	675,000	マツクローズラッカー		アッシュ カナバ色	●
150	35	57	サンド	675,000			アッシュ グレー色	●
150	35	57	ストーン	675,000			マツオープンラッカー	●
							シャイニーラッカー	
							テクノポリマー	
							ゴールド・シルバーリーフ	

Remark

design.Tollgard & Castellani メタル:ブロンズ 参考重量:40kg

NAME | LINKA



Qize			Top	Price (税込)	Wood FiniQh			
W	D	H						
140	40	75		1,454,200	ウォールナット	●	ナチュラルアッシュ	
					ウォールナット モカ色	●	アッシュ モカ色	
					ウォールナット ウェンジ色	●	アッシュ ウェンジ色	
					スベツサートオーク		アッシュ ウォールナット色	
					マツクローズラッカー		アッシュ カナバ色	
							アッシュ グレー色	
							マツオープンラッカー	
							シャイニーラッカー	
							テクノポリマー	
							ゴールド・シルバーリーフ	

Remark

design. T.Colzani 参考重量:42kg

NAME | LINKA



Qize			Top	Price (税込)	Wood FiniQh			
W	D	H						
140	40	75		1,851,300	ウォールナット		ナチュラルアッシュ	
					ウォールナット モカ色		アッシュ モカ色	
					ウォールナット ウェンジ色		アッシュ ウェンジ色	
					スベツサートオーク		アッシュ ウォールナット色	
					マツクローズラッカー	●	アッシュ カナバ色	
							アッシュ グレー色	
							マツオープンラッカー	
							シャイニーラッカー	
							テクノポリマー	
							ゴールド・シルバーリーフ	

Remark

※仕上げは画像と異なります。

design. T.Colzani 参考重量:42kg

NAME | MIYABI CONSOLE 120/150



※仕上げは画像と異なります。  
※画像のサイズはw150です。

Qize			Top	Price (税込)	Wood FiniQh		
W	D	H					
120	35	75		510,400	ウォールナット	●	ナチュラルアッシュ
150	35	75		605,000	ウォールナット モカ色		アッシュ モカ色
					ウォールナット ウェンジ色		アッシュ ウェンジ色
					スペッサートオーク		アッシュ ウォールナット色
					マツクローズラッカー		アッシュ カナバ色
							アッシュ グレー色
							マットオープンラッカー
							シャイニーラッカー
							テクノポリマー
							ゴールド・シルバーリーフ

Remark

design. G.Vigano 参考重量:120は30kg、150は34kg

NAME | MIYABI CONSOLE 120/150



※画像のサイズはw150です。

Qize			Top	Price (税込)	Wood FiniQh		
W	D	H					
120	35	75		536,800	ウォールナット		ナチュラルアッシュ
150	35	75		636,900	ウォールナット モカ色		アッシュ モカ色
					ウォールナット ウェンジ色		アッシュ ウェンジ色
					スペッサートオーク	●	アッシュ ウォールナット色
					マツクローズラッカー		アッシュ カナバ色
							アッシュ グレー色
							マットオープンラッカー
							シャイニーラッカー
							テクノポリマー
							ゴールド・シルバーリーフ

Remark

design. G.Vigano 参考重量:120は30kg、150は34kg

※画像は、実際の仕上げと異なって見える場合があります。

NAME | MODUS 1



Qize			Top	Price (税込)	Wood FiniQh		
W	D	H					
150	32	65		403,700	ウォールナット		ナチュラルアッシュ ●
					ウォールナット モカ色		アッシュ モカ色 ●
					ウォールナット ウェンジ色		アッシュ ウェンジ色 ●
					スペッサートオーク		アッシュ ウォールナット色 ●
					マツクローズラッカー		アッシュ カナバ色 ●
							アッシュ グレー色 ●
							マットオープンラッカー ●
							シャイニーラッカー
							テクノポリマー
							ゴールド・シルバーリーフ

Remark

design. G.Azzarelo ガラス: スモーク メタル: ブラッシュブロンズプラス 参考重量:34kg

NAME | RAMI CONSOLE



Qize			Top	Price (税込)	Wood FiniQh		
W	D	H					
150	40	75	ウッド	2,013,000	ウォールナット	●	ナチュラルアッシュ
150	40	75	cuoiettoレザー	2,096,600	ウォールナット モカ色	●	アッシュ モカ色
150	40	75	ロック	2,081,200	ウォールナット ウェンジ色	●	アッシュ ウェンジ色
					スペッサートオーク		アッシュ ウォールナット色
					マツクローズラッカー		アッシュ カナバ色
							アッシュ グレー色
							マットオープンラッカー
							シャイニーラッカー
							テクノポリマー
							ゴールド・シルバーリーフ

Remark

design. Tølgard & Castellani ロック: マットカルカット/マットエンベラドール/マットオキサイドブラック/パール/ソルト/サンド/ストーン 参考重量:70kg

NAME | ZIGGY 4



Qize			Top	Price (税込)	Wood FiniQh			
W	D	H						
182	42	61	ウッド	522,500	ウォールナット	●	ナチュラルアッシュ	●
182	42	61	ガラス	522,500	ウォールナット モカ色	●	アッシュ モカ色	●
182	42	61	エンペラドールダーク	573,100	ウォールナット ウェンジ色	●	アッシュ ウェンジ色	●
182	42	61	グレーカルニコ	573,100	スペッサートオーク		アッシュ ウォールナット色	●
182	42	61	ネロサハラノア	592,900	マットクローズラッカー	●	アッシュ カナバ色	●
182	42	61	ピアンコカラカッタオロ	592,900			アッシュ グレー色	●
182	42	61	バタゴニア	853,600			マットオープンラッカー	●
							シャイニーラッカー	
							テクノポリマー	
							ゴールド・シルバリーフ	

Remark

design. C.Ballabio ガラス: フロストガラス ブラックバックコーティッド/エクストラライト フロストガラス ホワイトバックコーティッド/エクストラライト フロストガラス アルジーラバックコーティッド/エクストラライト フロストガラス アイロンバックコーティッド 参考重量: 57kg

NAME | ZIGGY 8



Qize			Top	Price (税込)	Wood FiniQh			
W	D	H						
182	42	86	ウッド	588,500	ウォールナット	●	ナチュラルアッシュ	●
182	42	86	ガラス	588,500	ウォールナット モカ色	●	アッシュ モカ色	●
182	42	86	エンペラドールダーク	643,500	ウォールナット ウェンジ色	●	アッシュ ウェンジ色	●
182	42	86	グレーカルニコ	643,500	スペッサートオーク		アッシュ ウォールナット色	●
182	42	86	ネロサハラノア	655,600	マットクローズラッカー	●	アッシュ カナバ色	●
182	42	86	ピアンコカラカッタオロ	655,600			アッシュ グレー色	●
182	42	86	バタゴニア	919,600			マットオープンラッカー	●
							シャイニーラッカー	
							テクノポリマー	
							ゴールド・シルバリーフ	

Remark

design. C.Ballabio ガラス: フロストガラス ブラックバックコーティッド/エクストラライト フロストガラス ホワイトバックコーティッド/エクストラライト フロストガラス アルジーラバックコーティッド/エクストラライト フロストガラス アイロンバックコーティッド 参考重量: 59kg

NAME | ZIGGY 9



Qize			Top	Price (税込)	Wood FiniQh			
W	D	H						
132	40	61	ウッド	1,048,300	ウォールナット	●	ナチュラルアッシュ	●
132	40	61	ガラス	1,048,300	ウォールナット モカ色	●	アッシュ モカ色	●
132	40	61	エンペラドールダーク	1,089,000	ウォールナット ウェンジ色	●	アッシュ ウェンジ色	●
132	40	61	グレーカルニコ	1,089,000	スペッサートオーク		アッシュ ウォールナット色	●
132	40	61	ネロサハラノア	1,103,300	マットクローズラッカー	●	アッシュ カナバ色	●
132	40	61	ピアンコカラカッタオロ	1,103,300			アッシュ グレー色	●
132	40	61	バタゴニア	1,267,200			マットオープンラッカー	●
							シャイニーラッカー	
							テクノポリマー	
							ゴールド・シルバリーフ	

Remark

design. C.Ballabio ガラス: フロストガラス ブラックバックコーティッド/エクストラライト フロストガラス ホワイトバックコーティッド/エクストラライト フロストガラス アルジーラバックコーティッド/エクストラライト フロストガラス アイロンバックコーティッド 参考重量: 40kg

※画像は、実際の仕上げと異なって見える場合があります。

NAME | ZIGGY 10



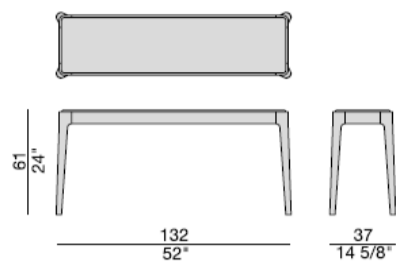
Qize			Top	Price (税込)	Wood FiniQh			
W	D	H						
132	40	86	ウッド	1,048,300	ウォールナット	●	ナチュラルアッシュ	●
132	40	86	ガラス	1,048,300	ウォールナット モカ色	●	アッシュ モカ色	●
132	40	86	エンペラドールダーク	1,089,000	ウォールナット ウェンジ色	●	アッシュ ウェンジ色	●
132	40	86	グレーカルニコ	1,089,000	スペッサートオーク		アッシュ ウォールナット色	●
132	40	86	ネロサハラノア	1,103,300	マットクローズラッカー	●	アッシュ カナバ色	●
132	40	86	ピアンコカラカッタオロ	1,103,300			アッシュ グレー色	●
132	40	86	バタゴニア	1,267,200			マットオープンラッカー	●
							シャイニーラッカー	
							テクノポリマー	
							ゴールド・シルバリーフ	

Remark

design. C.Ballabio ガラス: フロストガラス ブラックバックコーティッド/エクストラライト フロストガラス ホワイトバックコーティッド/エクストラライト フロストガラス アルジーラバックコーティッド/エクストラライト フロストガラス アイロンバックコーティッド 参考重量: 42kg

※画像は、実際の仕上げと異なって見える場合があります。

NAME | ZIGGY 12



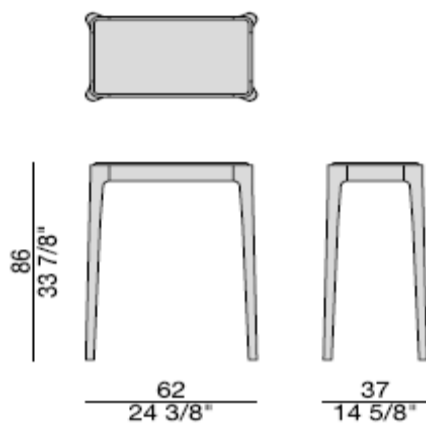
Qize			Top	Price (税込)	Wood FiniQh			
W	D	H						
132	37	61	ウッド	534,600	ウォールナット	●	ナチュラルアッシュ	●
132	37	61	ガラス	518,100	ウォールナット モカ色	●	アッシュ モカ色	●
132	37	61	エンペラドールダーク	592,900	ウォールナット ウェンジ色	●	アッシュ ウェンジ色	●
132	37	61	グレーカルニコ	592,900	スベツサートオーク		アッシュ ウォールナット色	●
132	37	61	ネロサハラノア	631,400	マットクローズラッカー	●	アッシュ カナバ色	●
132	37	61	ピアノコカラカッタオロ	631,400			アッシュ グレー色	●
132	37	61	バタゴニア	838,200			マットオープンラッカー	●
							シャイニーラッカー	
							テクノポリマー	
							ゴールド・シルバリーフ	

Remark

design. C.Ballabio ガラス: フロストガラス ブラックバックコーティッド/エクストラライト フロストガラス ホワイトバックコーティッド/エクストラライト フロストガラス アルジーラバックコーティッド/エクストラライト フロストガラス アイロンバックコーティッド 参考重量: 42kg

※画像は、実際の仕上げと異なって見える場合があります。

NAME | ZIGGY 13



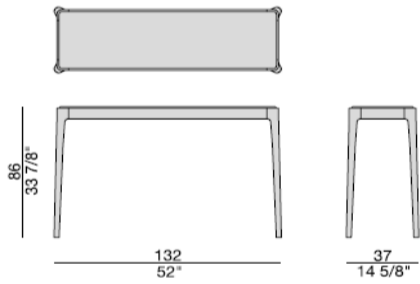
Qize			Top	Price (税込)	Wood FiniQh			
W	D	H						
62	37	86	ウッド	427,900	ウォールナット	●	ナチュラルアッシュ	●
62	37	86	ガラス	427,900	ウォールナット モカ色	●	アッシュ モカ色	●
62	37	86	エンペラドールダーク	449,900	ウォールナット ウェンジ色	●	アッシュ ウェンジ色	●
62	37	86	グレーカルニコ	449,900	スベツサートオーク		アッシュ ウォールナット色	●
62	37	86	ネロサハラノア	469,700	マットクローズラッカー	●	アッシュ カナバ色	●
62	37	86	ピアノコカラカッタオロ	469,700			アッシュ グレー色	●
62	37	86	バタゴニア	567,600			マットオープンラッカー	●
							シャイニーラッカー	
							テクノポリマー	
							ゴールド・シルバリーフ	

Remark

design. C.Ballabio ガラス: フロストガラス ブラックバックコーティッド/エクストラライト フロストガラス ホワイトバックコーティッド/エクストラライト フロストガラス アルジーラバックコーティッド/エクストラライト フロストガラス アイロンバックコーティッド 参考重量: 42kg

※画像は、実際の仕上げと異なって見える場合があります。

NAME | ZIGGY 14



Qize			Top	Price (税込)	Wood FiniQh			
W	D	H						
132	37	86	ウッド	580,800	ウォールナット	●	ナチュラルアッシュ	●
132	37	86	ガラス	566,500	ウォールナット モカ色	●	アッシュ モカ色	●
132	37	86	エンペラドールダーク	617,100	ウォールナット ウェンジ色	●	アッシュ ウェンジ色	●
132	37	86	グレーカルニコ	617,100	スベツサートオーク		アッシュ ウォールナット色	●
132	37	86	ネロサハラノア	651,200	マットクローズラッカー	●	アッシュ カナバ色	●
132	37	86	ピアノコカラカッタオロ	651,200			アッシュ グレー色	●
132	37	86	バタゴニア	859,100			マットオープンラッカー	●
							シャイニーラッカー	
							テクノポリマー	
							ゴールド・シルバリーフ	

Remark

design. C.Ballabio ガラス: フロストガラス ブラックバックコーティッド/エクストラライト フロストガラス ホワイトバックコーティッド/エクストラライト フロストガラス アルジーラバックコーティッド/エクストラライト フロストガラス アイロンバックコーティッド 参考重量: 42kg

※画像は、実際の仕上げと異なって見える場合があります。