

PORADA COLLECTION

2026/5/12 更新

NAME | AKSEL

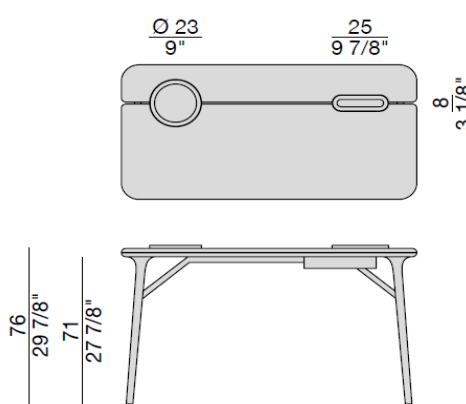


Size			Top	Price (税込)	Wood Finish		
W	D	H					
140	66	71	ウッド	1,680,800	ウォールナット	●	ナチュラルアッシュ
140	66	71	ドバーホワイト	1,886,500	ウォールナット モカ色	●	アッシュ モカ色
140	66	71	エンペラドールダーク	1,886,500	ウォールナット ウェンジ色	●	アッシュ ウェンジ色
140	66	71	グレーカルニコ	1,886,500	スペッサートオーク		アッシュ ウォールナット色
140	66	71	レザー(pelle plus)	1,886,500	マツクローズラッカー		アッシュ カナバ色
							アッシュ グレー色
							マツオーブンラッカー
							テクノポリマー
							ゴールド・シルバーリーフ

Remark

design. Meneghello Paoletti レザー:pelle plusから選択可能 引出は左右指定可能 参考重量:50kg

NAME | AKSEL TRAY(round holder & oval pencil tray)



Size			Top	Price (税込)	Wood Finish		
W	D	H					
23	23	5		106,700	ウォールナット		ナチュラルアッシュ
25	8	5			ウォールナット モカ色		アッシュ モカ色
					ウォールナット ウェンジ色		アッシュ ウェンジ色
					スペッサートオーク		アッシュ ウォールナット色
					マツクローズラッカー		アッシュ カナバ色
					ブロンズラッカー		アッシュ グレー色
							マツオーブンラッカー
							テクノポリマー
							ゴールド・シルバーリーフ

Remark

design. Meneghello Paoletti 仕上げ:シヤンパン仕上げ

NAME | AFRODITE



Size			Top	Price (税込)	Wood Finish		
W	D	H					
182	59	75	ウッド	1,392,600	ウォールナット	●	ナチュラルアッシュ
182	59	75	レザー	1,562,000	ウォールナット モカ色	●	アッシュ モカ色
182	59	75	ガラス	1,562,000	ウォールナット ウェンジ色	●	アッシュ ウェンジ色
182	59	75	エンペラドールダーク	1,871,100	スペッサートオーク		アッシュ ウォールナット色
182	59	75	グレーカルニコ	1,871,100	マツクローズラッカー		アッシュ カナバ色
182	59	75	ピアノカラカッタオロ	2,115,300			アッシュ グレー色
182	59	75	ネロサハラノア	2,115,300			マツオーブンラッカー
							テクノポリマー
							ゴールド・シルバーリーフ

Remark

design. C.Ballabio レザー:QUOJETTO ガラス:フロストガラス ブラックバックコーティッド/エクストライト フロストガラス ホワイトバックコーティッド/エクストライト フロストガラス グラナータバックコーティッド/エクストライト フロストガラス アイロンバックコーティッド/ブラックラッカー/ホワイトラッカー/グラナータラッカー/アイロンラッカー 参考重量:64kg

※ミラー別売り

NAME | AFRODITE



Size			Top	Price (税込)	Wood Finish		
W	D	H					
182	59	75	ウッド	1,534,500	ウォールナット		ナチュラルアッシュ
182	59	75	レザー	1,720,400	ウォールナット モカ色		アッシュ モカ色
182	59	75	ガラス	1,720,400	ウォールナット ウェンジ色		アッシュ ウェンジ色
182	59	75	エンペラドールダーク	2,025,100	スペッサートオーク		アッシュ ウォールナット色
182	59	75	グレーカルニコ	2,025,100	マツクローズラッカー	●	アッシュ カナバ色
182	59	75	ピアノカラカッタオロ	2,271,500			アッシュ グレー色
182	59	75	ネロサハラノア	2,271,500			マツオーブンラッカー
							テクノポリマー
							ゴールド・シルバーリーフ

Remark

design. C.Ballabio レザー:QUOJETTO ガラス:フロストガラス ブラックバックコーティッド/エクストライト フロストガラス ホワイトバックコーティッド/エクストライト フロストガラス グラナータバックコーティッド/エクストライト フロストガラス アイロンバックコーティッド/ブラックラッカー/ホワイトラッカー/グラナータラッカー/アイロンラッカー 参考重量:64kg

※仕上げは画像と異なります。
※ミラー別売り

※画像は、実際の仕上げと異なって見える場合があります。

NAME | AFRODITE BIJOUX

W	Size		Top	Price (税込)	Wood Finish	
	D	H				
182	59	75	ウッド	2,380,400	ウォールナット	● ナチュラルアッシュ
182	59	75	レザー	2,380,400	ウォールナット モカ色	● アッシュ モカ色
					ウォールナット ウェンジ色	● アッシュ ウェンジ色
					スベツサートオーク	アッシュ ウォールナット色
					マットクローズラッカー	● アッシュ カナバ色
						アッシュ グレー色
						マットオープンラッカー
						テクノポリマー
						ゴールド・シルバリーフ
Remark						

design. C.Ballabio 天板レザー・cuoietto 引出は左右に設置可能 参考重量:108kg

NAME | AFRODITE SPECCHIO

W	Size		Top	Price (税込)	Wood Finish	
	D	H				
50	3	58		232,100	ウォールナット	● ナチュラルアッシュ
					ウォールナット モカ色	● アッシュ モカ色
					ウォールナット ウェンジ色	● アッシュ ウェンジ色
					スベツサートオーク	アッシュ ウォールナット色
					マットクローズラッカー	● アッシュ カナバ色
						アッシュ グレー色
						マットオープンラッカー
						テクノポリマー
						ゴールド・シルバリーフ
Remark						

design. C.Ballabio AFRODITE用ミラー メタル:ブラッシュドブロンズプラス *ミラーはウグまたはレザートップのみに設置可能。参考重量:10kg

NAME | AFRODITE SPECCHIO FS

W	Size		Top	Price (税込)	Wood Finish	
	D	H				
53	20	59		370,700	ウォールナット	● ナチュラルアッシュ
					ウォールナット モカ色	● アッシュ モカ色
					ウォールナット ウェンジ色	● アッシュ ウェンジ色
					スベツサートオーク	アッシュ ウォールナット色
					マットクローズラッカー	● アッシュ カナバ色
						アッシュ グレー色
						マットオープンラッカー
						テクノポリマー
						ゴールド・シルバリーフ
Remark						

design. C.Ballabio AFRODITE用ミラー メタル:ブラッシュドブロンズプラス 参考重量:6kg

NAME | BAYUS/ELEY CASSETTO

W	Size		Front	Price (税込)	Wood Finish	
	D	H				
27	40	11	ウッド	113,300	ウォールナット	● ナチュラルアッシュ
27	40	11	Cuoio: grigio	140,800	ウォールナット モカ色	● アッシュ モカ色
27	40	11	Cuoio: festa di moro	140,800	ウォールナット ウェンジ色	● アッシュ ウェンジ色
27	40	11	Cuoio: invecchiato	140,800	スベツサートオーク	アッシュ ウォールナット色
27	40	11	Cuoio: 上記以外の色	185,900	マットクローズラッカー	● アッシュ カナバ色
						アッシュ グレー色
						マットオープンラッカー
						テクノポリマー
						ゴールド・シルバリーフ
Remark						

design. G&O.Buratti ELEY用ドワー(1個あたりの価格)

※画像は、実際の仕上げと異なって見える場合があります。

NAME | BAYUS 8



Size			Top	Price (税込)	Wood Finish		
W	D	H					
119	38	85		1,182,500	ウォールナット	●	ナチュラルアッシュ
					ウォールナット モカ色	●	アッシュ モカ色
					ウォールナット ウェンジ色	●	アッシュ ウェンジ色
					スベツサートオーク		アッシュ ウォールナット色
					マットクローズラッカー		アッシュ カナバ色
							アッシュ グレー色
							マットオープンラッカー
							テクノポリマー
							ゴールド・シルバーリーフ

Remark

design. G. & O. Buratti メタル:ブロンズ ※引き出しは価格に含まれておりません。

NAME | BAYUS 5-6-8 CASSETTO



Size			Top	Price (税込)	Wood Finish		
W	D	H					
32	27	11	ウッド	103,400	ウォールナット	●	ナチュラルアッシュ
			Cuoio: grigio	132,000	ウォールナット モカ色	●	アッシュ モカ色
			Cuoio: testa di moro	132,000	ウォールナット ウェンジ色	●	アッシュ ウェンジ色
			Cuoio: invecchiato	132,000	スベツサートオーク		アッシュ ウォールナット色
			Cuoio: 上記以外の色	171,600	マットクローズラッカー		アッシュ カナバ色
							アッシュ グレー色
							マットオープンラッカー
							テクノポリマー
							ゴールド・シルバーリーフ

Remark

design. G. & O. Buratti BAYUS用クロー(1個当たりの価格)

※画像は、実際の仕上げと異なって見える場合があります。

NAME | DAFTO



Size			Top	Price (税込)	Wood Finish		
W	D	H					
110	60	75		1,181,400	ウォールナット		ナチュラルアッシュ ●
					ウォールナット モカ色		アッシュ モカ色 ●
					ウォールナット ウェンジ色		アッシュ ウェンジ色 ●
					スベツサートオーク		アッシュ ウォールナット色 ●
					マットクローズラッカー		アッシュ カナバ色 ●
							アッシュ グレー色 ●
							マットオープンラッカー
							テクノポリマー
							ゴールド・シルバーリーフ

Remark

design. S.Tolgard-F.Castellani メタル:ブロンズ カバー:クワイエット(cuoietto) *別売のミラーを取り付け可能

NAME | DAFTO SPECCHIO



Size			Top	Price (税込)	Wood Finish		
W	D	H					
40	4	40		179,300	ウォールナット		ナチュラルアッシュ ●
					ウォールナット モカ色		アッシュ モカ色 ●
					ウォールナット ウェンジ色		アッシュ ウェンジ色 ●
					スベツサートオーク		アッシュ ウォールナット色 ●
					マットクローズラッカー		アッシュ カナバ色 ●
							アッシュ グレー色 ●
							マットオープンラッカー
							テクノポリマー
							ゴールド・シルバーリーフ

Remark

design. S.Tolgard-F.Castellani メタル:ブロンズ カバー:クワイエット(cuoietto) *DAFTO用可動式ミラー

※画像は、実際の仕上げと異なって見える場合があります。

NAME | ELEY



Size			Top	Price (税込)	Wood Finish		
W	D	H					
119	56	76		1,135,200	ウォールナット	●	ナチュラルアッシュ
					ウォールナット モカ色	●	アッシュ モカ色
					ウォールナット ウェンジ色	●	アッシュ ウェンジ色
					スベツサートオーク		アッシュ ウォールナット色
					マットクローズラッカー		アッシュ カナバ色
							アッシュ グレー色
							マットオープンラッカー
							テクノポリマー
							ゴールド・シルバリーフ
Remark							

design. G&O.Buratti メタル:ブロンズ 価格はデスクのみ。中のクローはBAYUS/ELEY CASSETTOよりお選びいただけます。参考重量:57kg

NAME | FLAVIO



Size			Top	Price (税込)	Wood Finish		
W	D	H					
220	85.5	76			ウォールナット	●	ナチュラルアッシュ
					ウォールナット モカ色	●	アッシュ モカ色
					ウォールナット ウェンジ色	●	アッシュ ウェンジ色
					スベツサートオーク		アッシュ ウォールナット色
					マットクローズラッカー	●	アッシュ カナバ色
							アッシュ グレー色
							マットオープンラッカー
							テクノポリマー
							ゴールド・シルバリーフ
Remark							

design. U.Asnago レザー部分:CUOJETTO 参考重量:316kg ※日本ではお取り扱いしていません。

NAME | KEPLER



Size			Top	Price (税込)	Wood Finish		
W	D	H					
140	73.5	74		837,100	ウォールナット	●	ナチュラルアッシュ
					ウォールナット モカ色	●	アッシュ モカ色
					ウォールナット ウェンジ色	●	アッシュ ウェンジ色
					スベツサートオーク		アッシュ ウォールナット色
					マットクローズラッカー		アッシュ カナバ色
							アッシュ グレー色
							マットオープンラッカー
							テクノポリマー
							ゴールド・シルバリーフ
Remark							

design. G.Azzarello メタル:ブラッシュドブロンズプラス 参考重量:60kg

NAME | KEPLER



Size			Top	Price (税込)	Wood Finish		
W	D	H					
140	73.5	74		1,008,700	ウォールナット		ナチュラルアッシュ
					ウォールナット モカ色		アッシュ モカ色
					ウォールナット ウェンジ色		アッシュ ウェンジ色
					スベツサートオーク		アッシュ ウォールナット色
					マットクローズラッカー	●	アッシュ カナバ色
							アッシュ グレー色
							マットオープンラッカー
							テクノポリマー
							ゴールド・シルバリーフ
Remark							

※仕上げは画像と異なります。

design. G.Azzarello メタル:ブラッシュドブロンズプラス 参考重量:60kg

※画像は、実際の仕上げと異なって見える場合があります。

NAME | MASKARA COIFFEUSE



※スツール別売り

Size			Top	Price (税込)	Wood Finish		
W	D	H					
90	56	75	エンペラドールダーク	1,177,000	ウォールナット		ナチュラルアッシュ ●
90	56	75	グレーカルニコ	1,177,000	ウォールナット モカ色		アッシュ モカ色 ●
90	56	75	ピアノカラカタオロ	1,280,400	ウォールナット ウェンジ色		アッシュ ウェンジ色 ●
90	56	75	ネロサハラノア	1,280,400	スベツサートオーク		アッシュ ウォールナット色 ●
					マットクローズラッカー		アッシュ カナバ色 ●
							アッシュ グレー色 ●
							マットオープンラッカー ●
							テクノポリマー
							ゴールド・シルバリーフ

Remark

design. E.Galina 参考重量:41kg

NAME | MASKARA ACCESSORI



Size			Top	Price (税込)	Wood Finish		
W	D	H					
45		52		353,100	ウォールナット		ナチュラルアッシュ ●
					ウォールナット モカ色		アッシュ モカ色 ●
					ウォールナット ウェンジ色		アッシュ ウェンジ色 ●
					スベツサートオーク		アッシュ ウォールナット色 ●
					マットクローズラッカー		アッシュ カナバ色 ●
							アッシュ グレー色 ●
							マットオープンラッカー ●
							テクノポリマー
							ゴールド・シルバリーフ

Remark

design. E.Galina MASKARA用ミラー&フロワー メタル:ブロンズプラス ミラー:クリア 参考重量:8kg

NAME | MASKARA SGABELLO



Size			Fabric / Leather	Price (税込)	Wood Finish		
W	D	H					
45	43	46	Lux	426,800	ウォールナット		ナチュラルアッシュ ●
45	43	46	Plus	411,400	ウォールナット モカ色		アッシュ モカ色 ●
45	43	46	Extra	399,300	ウォールナット ウェンジ色		アッシュ ウェンジ色 ●
45	43	46	Pelle	370,700	スベツサートオーク		アッシュ ウォールナット色 ●
45	43	46	Cat A	365,200	マットクローズラッカー		アッシュ カナバ色 ●
45	43	46	Cat B	370,700			アッシュ グレー色 ●
45	43	46	Cat C	350,900			マットオープンラッカー ●
45	43	46	Cat D	343,200			テクノポリマー
45	43	46	Cat E	331,100			ゴールド・シルバリーフ

Remark

design. E.Galina 参考重量:6kg

NAME | MICOL



Size			Top	Price (税込)	Wood Finish		
W	D	H					
125	55	75		2,271,500	ウォールナット	●	ナチュラルアッシュ
					ウォールナット モカ色	●	アッシュ モカ色
					ウォールナット ウェンジ色	●	アッシュ ウェンジ色
					スベツサートオーク		アッシュ ウォールナット色
					マットクローズラッカー		アッシュ カナバ色
							アッシュ グレー色
							マットオープンラッカー
							テクノポリマー
							ゴールド・シルバリーフ

Remark

design. G.Azarellio メタル:ブラッシュドブロンズプラス インサート:レザー(cuoietta) 参考重量:48kg

※画像は、実際の仕上げと異なって見える場合があります。

NAME | MOTY



Size			Top	Price (税込)	Wood Finish		
W	D	H					
165	64	76	ウッド	2,780,800	ウォールナット	●	ナチュラルアッシュ
					ウォールナット モカ色	●	アッシュ モカ色
					ウォールナット ウェンジ色	●	アッシュ ウェンジ色
					スベツサートオーク		アッシュ ウォールナット色
					マットクローズラッカー		アッシュ カナバ色
							アッシュ グレー色
							マットオープンラッカー
							テクノポリマー
							ゴールド・シルバリーフ

Remark

design: C.Ballabio 天板中央、引き出し前板、フラップ収納部の底面、レッグ:CUOIETTOレザー

NAME | SAFFO



Size			Top	Price (税込)	Wood Finish		
W	D	H					
134	69	82		960,300	ウォールナット	●	ナチュラルアッシュ
					ウォールナット モカ色	●	アッシュ モカ色
					ウォールナット ウェンジ色	●	アッシュ ウェンジ色
					スベツサートオーク		アッシュ ウォールナット色
					マットクローズラッカー		アッシュ カナバ色
							アッシュ グレー色
							マットオープンラッカー
							テクノポリマー
							ゴールド・シルバリーフ

Remark

design: C.Ballabio デスクパッド:CUOIETTO 参考重量:36kg

NAME | SAFFO



Size			Top	Price (税込)	Wood Finish		
W	D	H					
134	69	82		1,157,200	ウォールナット		ナチュラルアッシュ
					ウォールナット モカ色		アッシュ モカ色
					ウォールナット ウェンジ色		アッシュ ウェンジ色
					スベツサートオーク		アッシュ ウォールナット色
					マットクローズラッカー	●	アッシュ カナバ色
							アッシュ グレー色
							マットオープンラッカー
							テクノポリマー
							ゴールド・シルバリーフ

Remark

design: C.Ballabio デスクパッド:CUOIETTO 参考重量:36kg

※仕上げは画像と異なります。

NAME | SAFFO CUOIO



Size			Top	Price (税込)	Wood Finish		
W	D	H					
134	69	82		1,068,100	ウォールナット	●	ナチュラルアッシュ
					ウォールナット モカ色	●	アッシュ モカ色
					ウォールナット ウェンジ色	●	アッシュ ウェンジ色
					スベツサートオーク		アッシュ ウォールナット色
					マットクローズラッカー		アッシュ カナバ色
							アッシュ グレー色
							マットオープンラッカー
							テクノポリマー
							ゴールド・シルバリーフ

Remark

design: C.Ballabio デスクパッド:CUOIETTO 参考重量:36kg

※仕上げは画像と異なります。

※画像は、実際の仕上げと異なって見える場合があります。

NAME | SAFFO CUOIO



Size			Top	Price (税込)	Wood Finish		
W	D	H					
134	69	82		1,258,400	ウォールナット		ナチュラルアッシュ
					ウォールナット モカ色		アッシュ モカ色
					ウォールナット ウェンジ色		アッシュ ウェンジ色
					スベツサートオーク		アッシュ ウォールナット色
					マットクローズラッカー	●	アッシュ カナバ色
							アッシュ グレー色
							マットオープンラッカー
							テクノポリマー
							ゴールド・シルバリーフ

Remark

design. C.Ballabio デスクトップ:CUOIETTO 参考重量:36kg

NAME | STYLO 140

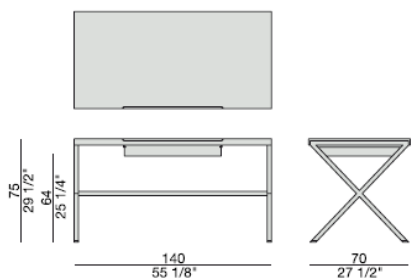


Size			Top	Price (税込)	Wood Finish		
W	D	H					
140	70	74		694,100	ウォールナット	●	ナチュラルアッシュ
					ウォールナット モカ色	●	アッシュ モカ色
					ウォールナット ウェンジ色	●	アッシュ ウェンジ色
					スベツサートオーク		アッシュ ウォールナット色
					マットクローズラッカー	●	アッシュ カナバ色
							アッシュ グレー色
							マットオープンラッカー
							テクノポリマー
							ゴールド・シルバリーフ

Remark

design. T.Colzani ガラス:クリア メタル:ブラッシュドブロンズプラス 参考重量:50kg

NAME | STYLO WOOD



Size			Top	Price (税込)	Wood Finish		
W	D	H					
140	70	74		830,500	ウォールナット	●	ナチュラルアッシュ
					ウォールナット モカ色	●	アッシュ モカ色
					ウォールナット ウェンジ色	●	アッシュ ウェンジ色
					スベツサートオーク		アッシュ ウォールナット色
					マットクローズラッカー		アッシュ カナバ色
							アッシュ グレー色
							マットオープンラッカー
							テクノポリマー
							ゴールド・シルバリーフ

Remark

design. T.Colzani メタル:ブラッシュドブロンズプラス 参考重量:50kg

※画像は、実際の仕上げと異なって見える場合があります。