

PORADA COLLECTION

2026/5/12 更新

NAME | BOTERO 2

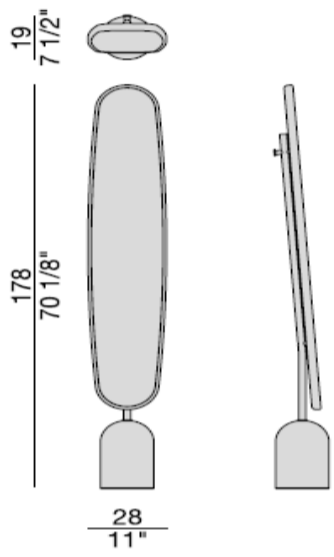


Size			Top	Price (税込)	Wood Finish		
W	D	H					
28	6	136		319,000	ウォールナット	●	ナチュラルアッシュ
					ウォールナット モカ色	●	アッシュ モカ色
					ウォールナット ウェンジ色	●	アッシュ ウェンジ色
					スペッサートオーク		アッシュ ウォールナット色
					マットクローズラッカー	●	アッシュ カナバ色
							アッシュ グレー色
							マットオープンラッカー
							テクノポリマー
							ゴールド・シルバリーフ
							ブロンズラッカー

Remark

design. T. Colzani 参考重量:10kg

NAME | EKERO MIRROR



Size			Top	Price (税込)	Wood Finish		
W	D	H					
28	19	178	ウッド	803,000	ウォールナット	●	ナチュラルアッシュ
					ウォールナット モカ色	●	アッシュ モカ色
					ウォールナット ウェンジ色	●	アッシュ ウェンジ色
					スペッサートオーク		アッシュ ウォールナット色
					マットクローズラッカー	●	アッシュ カナバ色
							アッシュ グレー色
							マットオープンラッカー
							テクノポリマー
							ゴールド・シルバリーフ
							ブロンズラッカー

Remark

design. Tøllgard & Castellani 洋服掛け付。ベース:マープル(ホワイトカラーラ/グレーカルニコ) ボール:メタル(グレービューター) 参考重量:34.5kg

NAME | FORVANITY



Size			Top	Price (税込)	Wood Finish		
W	D	H					
97	6.5	97		485,100	ウォールナット		ナチュラルアッシュ
					ウォールナット モカ色		アッシュ モカ色
					ウォールナット ウェンジ色		アッシュ ウェンジ色
					スペッサートオーク		アッシュ ウォールナット色
					マットクローズラッカー		アッシュ カナバ色
							アッシュ グレー色
							マットオープンラッカー
							テクノポリマー
							ゴールド・シルバリーフ
							ブロンズラッカー

Remark

design. O. Moon ミラーフレーム部:クリア/スモーク *内側のΦ59cm 参考重量:30kg

NAME | FOUR SEASONS GLASS



Size			Top	Price (税込)	Wood Finish		
W	D	H					
130	6	130		553,300	ウォールナット		ナチュラルアッシュ
					ウォールナット モカ色		アッシュ モカ色
					ウォールナット ウェンジ色		アッシュ ウェンジ色
					スペッサートオーク		アッシュ ウォールナット色
					マットクローズラッカー		アッシュ カナバ色
							アッシュ グレー色
							マットオープンラッカー
							テクノポリマー
							ゴールド・シルバリーフ
							ブロンズラッカー

Remark

design. Opera Design ミラーフレーム部:クリア/スモーク *内側のΦ80cm 参考重量:53kg

※画像は、実際の仕上げと異なって見える場合があります。

NAME | FOUR SEASONS QUADRATO 100/140



※画像サイズは

Size			Top	Price (税込)	Wood Finish		
W	D	H					
100	6	100		375,100	ウォールナット	●	ナチュラルアッシュ
140	6	140		479,600	ウォールナット モカ色	●	アッシュ モカ色
					ウォールナット ウェンジ色	●	アッシュ ウェンジ色
					スペッサートオーク		アッシュ ウォールナット色
					マットクローズラッカー	●	アッシュ カナバ色
							アッシュ グレー色
							マットオープンラッカー
							テクノポリマー
							ゴールド・シルバリーフ
							ブロンズラッカー

Remark

design. Opera Design 参考重量:100は34kg、140は52kg

NAME | FOUR SEASONS QUADRATO 100/140



※仕上げは画像と異なります。
※画像サイズは140×140です。

Size			Top	Price (税込)	Wood Finish		
W	D	H					
100	6	100		346,500	ウォールナット		ナチュラルアッシュ ●
140	6	140		446,600	ウォールナット モカ色		アッシュ モカ色 ●
					ウォールナット ウェンジ色		アッシュ ウェンジ色 ●
					スペッサートオーク		アッシュ ウォールナット色 ●
					マットクローズラッカー		アッシュ カナバ色 ●
							アッシュ グレー色 ●
							マットオープンラッカー ●
							テクノポリマー
							ゴールド・シルバリーフ
							ブロンズラッカー

Remark

design. Opera Design 参考重量:100は34kg、140は52kg

NAME | FOUR SEASONS QUADRATO 100/140



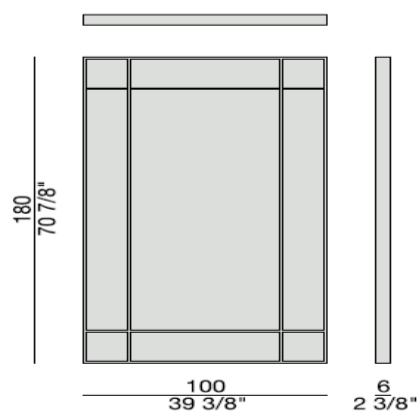
※画像サイズは

Size			Top	Price (税込)	Wood Finish		
W	D	H					
100	6	100		407,000	ウォールナット		ナチュラルアッシュ
140	6	140		502,700	ウォールナット モカ色		アッシュ モカ色
					ウォールナット ウェンジ色		アッシュ ウェンジ色
					スペッサートオーク		アッシュ ウォールナット色
					マットクローズラッカー		アッシュ カナバ色
							アッシュ グレー色
							マットオープンラッカー
							テクノポリマー
							ゴールド・シルバリーフ ●
							ブロンズラッカー

Remark

design. Opera Design 参考重量:100は34kg、140は52kg

NAME | FOUR SEASON 180X100



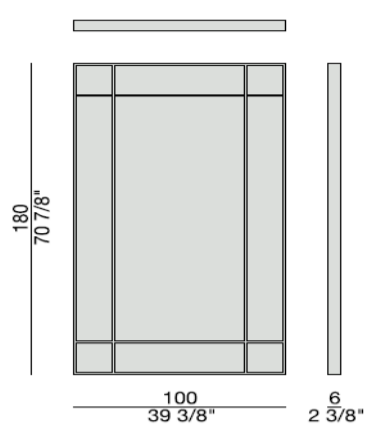
Size			Top	Price (税込)	Wood Finish		
W	D	H					
100	6	180		509,300	ウォールナット	●	ナチュラルアッシュ
					ウォールナット モカ色	●	アッシュ モカ色
					ウォールナット ウェンジ色	●	アッシュ ウェンジ色
					スペッサートオーク		アッシュ ウォールナット色
					マットクローズラッカー	●	アッシュ カナバ色
							アッシュ グレー色
							マットオープンラッカー
							テクノポリマー
							ゴールド・シルバリーフ
							ブロンズラッカー

Remark

design. Opera Design 参考重量:53kg

※画像は、実際の仕上げと異なって見える場合があります。

NAME | FOUR SEASON 180X100



Size			Top	Price (税込)	Wood Finish		
W	D	H					
100	6	180		526,900	ウォールナット		ナチュラルアッシュ
					ウォールナット モカ色		アッシュ モカ色
					ウォールナット ウェンジ色		アッシュ ウェンジ色
					スペッサートオーク		アッシュ ウォールナット色
					マットクローズラッカー		アッシュ カナバ色
							アッシュ グレー色
							マットオープンラッカー
							テクノポリマー
							ゴールド・シルバリーフ
							ブロンズラッカー

Remark

design. Opera Design 参考重量: 53kg

NAME | FOURTYFIVE 90X90



Size			Top	Price (税込)	Wood Finish		
W	D	H					
90	90	7		343,200	ウォールナット	●	ナチュラルアッシュ
					ウォールナット モカ色	●	アッシュ モカ色
					ウォールナット ウェンジ色	●	アッシュ ウェンジ色
					スペッサートオーク		アッシュ ウォールナット色
					マットクローズラッカー	●	アッシュ カナバ色
							アッシュ グレー色
							マットオープンラッカー
							テクノポリマー
							ゴールド・シルバリーフ
							ブロンズラッカー

Remark

design. Meneghello Paoletti バックパネル: マットブラックラッカー仕上

NAME | FOURTYFIVE 120X120



Size			Top	Price (税込)	Wood Finish		
W	D	H					
120	120	7		443,300	ウォールナット	●	ナチュラルアッシュ
					ウォールナット モカ色	●	アッシュ モカ色
					ウォールナット ウェンジ色	●	アッシュ ウェンジ色
					スペッサートオーク		アッシュ ウォールナット色
					マットクローズラッカー	●	アッシュ カナバ色
							アッシュ グレー色
							マットオープンラッカー
							テクノポリマー
							ゴールド・シルバリーフ
							ブロンズラッカー

Remark

design. Meneghello Paoletti バックパネル: マットブラックラッカー仕上

NAME | FOURTYFIVE 90X180



Size			Top	Price (税込)	Wood Finish		
W	D	H					
90	180	7	クリアガラス	514,800	ウォールナット	●	ナチュラルアッシュ
					ウォールナット モカ色	●	アッシュ モカ色
					ウォールナット ウェンジ色	●	アッシュ ウェンジ色
					スペッサートオーク		アッシュ ウォールナット色
					マットクローズラッカー	●	アッシュ カナバ色
							アッシュ グレー色
							マットオープンラッカー
							テクノポリマー
							ゴールド・シルバリーフ
							ブロンズラッカー

Remark

design. Meneghello Paoletti バックパネル: マットブラックラッカー仕上

※画像は、実際の仕上げと異なって見える場合があります。

NAME | GIOLINO

Size	W	D	H	Top	Price (税込)	Wood Finish		
100	3	76			463,100	ウォールナット	●	ナチュラルアッシュ
						ウォールナット モカ色	●	アッシュ モカ色
						ウォールナット ウェンジ色	●	アッシュ ウェンジ色
						スペッサートオーク		アッシュ ウォールナット色
						マットクローズラッカー	●	アッシュ カナバ色
								アッシュ グレー色
								マットオープンラッカー
								テクノポリマー
								ゴールド・シルバリーフ
								ブロンズラッカー
Remark								

design. E. Garbin - M. Dell'Orto * 壁面固定が必要なため、別途施工費がかかります。参考重量:13kg



NAME | GIOLINO

Size	W	D	H	Top	Price (税込)	Wood Finish		
100	3	76			576,400	ウォールナット		ナチュラルアッシュ
						ウォールナット モカ色		アッシュ モカ色
						ウォールナット ウェンジ色		アッシュ ウェンジ色
						スペッサートオーク		アッシュ ウォールナット色
						マットクローズラッカー		アッシュ カナバ色
								アッシュ グレー色
								マットオープンラッカー
								テクノポリマー
								ゴールド・シルバリーフ
								ブロンズラッカー
Remark								

design. E. Garbin - M. Dell'Orto * 壁面固定が必要なため、別途施工費がかかります。参考重量:13kg



※仕上げは画像と異なります。

NAME | GIOLO

Size	W	D	H	Top	Price (税込)	Wood Finish		
168	4	128			510,400	ウォールナット	●	ナチュラルアッシュ
						ウォールナット モカ色	●	アッシュ モカ色
						ウォールナット ウェンジ色	●	アッシュ ウェンジ色
						スペッサートオーク		アッシュ ウォールナット色
						マットクローズラッカー	●	アッシュ カナバ色
								アッシュ グレー色
								マットオープンラッカー
								テクノポリマー
								ゴールド・シルバリーフ
								ブロンズラッカー
Remark								

design. E. Garbin - M. Dell'Orto * 壁面固定が必要なため、別途施工費がかかります。参考重量:43kg



※画像は、実際の仕上げと異なって見える場合があります。

NAME | GIOLO

Size	W	D	H	Top	Price (税込)	Wood Finish		
168	4	128			633,600	ウォールナット		ナチュラルアッシュ
						ウォールナット モカ色		アッシュ モカ色
						ウォールナット ウェンジ色		アッシュ ウェンジ色
						スペッサートオーク		アッシュ ウォールナット色
						マットクローズラッカー		アッシュ カナバ色
								アッシュ グレー色
								マットオープンラッカー
								テクノポリマー
								ゴールド・シルバリーフ
								ブロンズラッカー
Remark								

design. E. Garbin - M. Dell'Orto * 壁面固定が必要なため、別途施工費がかかります。参考重量:43kg



※仕上げは画像と異なります。

※画像は、実際の仕上げと異なって見える場合があります。

NAME | GONG



Size			Top	Price (税込)	Wood Finish		
W	D	H					
					ウォールナット		ナチュラルアッシュ ●
					ウォールナット モカ色		アッシュ モカ色 ●
					ウォールナット ウェンジ色		アッシュ ウェンジ色 ●
					スペッサートオーク		アッシュ ウォールナット色 ●
					マットクローズラッカー		アッシュ カナバ色 ●
							アッシュ グレー色 ●
							マットオープンラッカー ●
							テクノポリマー
							ゴールド・シルバリーフ
							ブロンズラッカー

Remark

Design: M. Marconato - T. Zappa *フリースタンドのため、施工なし。取り付け方法要確認。参考重量:186kg *日本ではお取り扱いしていません。

NAME | HOOK



Size			Top	Price (税込)	Wood Finish		
W	D	H					
60/80	9	180		508,200	ウォールナット	●	ナチュラルアッシュ
					ウォールナット モカ色	●	アッシュ モカ色
					ウォールナット ウェンジ色	●	アッシュ ウェンジ色
					スペッサートオーク		アッシュ ウォールナット色
					マットクローズラッカー	●	アッシュ カナバ色
							アッシュ グレー色
							マットオープンラッカー
							テクノポリマー
							ゴールド・シルバリーフ
							ブロンズラッカー

Remark

design: L. De Limburg Sturm メタル:ブラッククロム 参考重量:35kg

NAME | LEVANTE



Size			Top	Price (税込)	Wood Finish		
W	D	H					
100	5	100		520,300	ウォールナット	●	ナチュラルアッシュ
					ウォールナット モカ色	●	アッシュ モカ色
					ウォールナット ウェンジ色	●	アッシュ ウェンジ色
					スペッサートオーク		アッシュ ウォールナット色
					マットクローズラッカー	●	アッシュ カナバ色
							アッシュ グレー色
							マットオープンラッカー
							テクノポリマー
							ゴールド・シルバリーフ
							ブロンズラッカー

Remark

design: E. Garbin - M.Dell'Orto メタル:ブラッシュドブロンズプラス 参考重量:20kg

NAME | MISS TONDO



Size			Top	Price (税込)	Wood Finish		
W	D	H					
110	6	110		535,700	ウォールナット	●	ナチュラルアッシュ
					ウォールナット モカ色	●	アッシュ モカ色
					ウォールナット ウェンジ色	●	アッシュ ウェンジ色
					スペッサートオーク		アッシュ ウォールナット色
					マットクローズラッカー		アッシュ カナバ色
							アッシュ グレー色
							マットオープンラッカー
							テクノポリマー
							ゴールド・シルバリーフ
							ブロンズラッカー

Remark

design: T. Colzani 参考重量:30kg

※画像は、実際の仕上げと異なって見える場合があります。

NAME | MIX 1



Size			Top	Price (税込)	Wood Finish		
W	D	H					
50	5	80		256,300	ウォールナット	●	ナチュラルアッシュ
					ウォールナット モカ色	●	アッシュ モカ色
					ウォールナット ウェンジ色	●	アッシュ ウェンジ色
					スペッサートオーク		アッシュ ウォールナット色
					マットクローズラッカー	●	アッシュ カナバ色
							アッシュ グレー色
							マットオープンラッカー
							テクノポリマー
							ゴールド・シルバリーフ
							ブロンズラッカー

Remark

design. C. Ballabio 参考重量:9kg

NAME | MIX 1



Size			Top	Price (税込)	Wood Finish		
W	D	H					
50	5	80		341,000	ウォールナット		ナチュラルアッシュ
					ウォールナット モカ色		アッシュ モカ色
					ウォールナット ウェンジ色		アッシュ ウェンジ色
					スペッサートオーク		アッシュ ウォールナット色
					マットクローズラッカー		アッシュ カナバ色
							アッシュ グレー色
							マットオープンラッカー
							テクノポリマー
							ゴールド・シルバリーフ
							ブロンズラッカー

Remark

design. C. Ballabio 参考重量:9kg

※仕上げは画像と異なります。

NAME | MIX 2



Size			Top	Price (税込)	Wood Finish		
W	D	H					
40	5	75		256,300	ウォールナット	●	ナチュラルアッシュ
					ウォールナット モカ色	●	アッシュ モカ色
					ウォールナット ウェンジ色	●	アッシュ ウェンジ色
					スペッサートオーク		アッシュ ウォールナット色
					マットクローズラッカー	●	アッシュ カナバ色
							アッシュ グレー色
							マットオープンラッカー
							テクノポリマー
							ゴールド・シルバリーフ
							ブロンズラッカー

Remark

design. C. Ballabio 参考重量:7kg

NAME | MIX 2



Size			Top	Price (税込)	Wood Finish		
W	D	H					
40	5	75		341,000	ウォールナット		ナチュラルアッシュ
					ウォールナット モカ色		アッシュ モカ色
					ウォールナット ウェンジ色		アッシュ ウェンジ色
					スペッサートオーク		アッシュ ウォールナット色
					マットクローズラッカー		アッシュ カナバ色
							アッシュ グレー色
							マットオープンラッカー
							テクノポリマー
							ゴールド・シルバリーフ
							ブロンズラッカー

Remark

design. C. Ballabio 参考重量:7kg

※仕上げは画像と異なります。

※画像は、実際の仕上げと異なって見える場合があります。

NAME | MIX 3



Size			Top	Price (税込)	Wood Finish		
W	D	H					
60	5	70		256,300	ウォールナット	●	ナチュラルアッシュ
					ウォールナット モカ色	●	アッシュ モカ色
					ウォールナット ウェンジ色	●	アッシュ ウェンジ色
					スペッサートオーク		アッシュ ウォールナット色
					マットクローズラッカー	●	アッシュ カナバ色
							アッシュ グレー色
							マットオープンラッカー
							テクノポリマー
							ゴールド・シルバリーフ
							ブロンズラッカー

Remark

design. C. Ballabio 参考重量:10kg

NAME | MIX 3



Size			Top	Price (税込)	Wood Finish		
W	D	H					
60	5	70		341,000	ウォールナット		ナチュラルアッシュ
					ウォールナット モカ色		アッシュ モカ色
					ウォールナット ウェンジ色		アッシュ ウェンジ色
					スペッサートオーク		アッシュ ウォールナット色
					マットクローズラッカー		アッシュ カナバ色
							アッシュ グレー色
							マットオープンラッカー
							テクノポリマー
							ゴールド・シルバリーフ
							ブロンズラッカー

Remark

design. C. Ballabio 参考重量:10kg

※仕上げは画像と異なります。

NAME | MIX 4



Size			Top	Price (税込)	Wood Finish		
W	D	H					
50	5	50		256,300	ウォールナット	●	ナチュラルアッシュ
					ウォールナット モカ色	●	アッシュ モカ色
					ウォールナット ウェンジ色	●	アッシュ ウェンジ色
					スペッサートオーク		アッシュ ウォールナット色
					マットクローズラッカー	●	アッシュ カナバ色
							アッシュ グレー色
							マットオープンラッカー
							テクノポリマー
							ゴールド・シルバリーフ
							ブロンズラッカー

Remark

design. C. Ballabio 参考重量:7kg

NAME | MIX 4



Size			Top	Price (税込)	Wood Finish		
W	D	H					
50	5	50		341,000	ウォールナット		ナチュラルアッシュ
					ウォールナット モカ色		アッシュ モカ色
					ウォールナット ウェンジ色		アッシュ ウェンジ色
					スペッサートオーク		アッシュ ウォールナット色
					マットクローズラッカー		アッシュ カナバ色
							アッシュ グレー色
							マットオープンラッカー
							テクノポリマー
							ゴールド・シルバリーフ
							ブロンズラッカー

Remark

design. C. Ballabio 参考重量:7kg

※仕上げは画像と異なります。

※画像は、実際の仕上げと異なって見える場合があります。

NAME | MIX 5



Size			Top	Price (税込)	Wood Finish		
W	D	H					
76	5	50		256,300	ウォールナット	●	ナチュラルアッシュ
					ウォールナット モカ色	●	アッシュ モカ色
					ウォールナット ウェンジ色	●	アッシュ ウェンジ色
					スペッサートオーク		アッシュ ウォールナット色
					マットクローズラッカー	●	アッシュ カナバ色
							アッシュ グレー色
							マットオープンラッカー
							テクノポリマー
							ゴールド・シルバリーフ
							ブロンズラッカー

Remark

design.C. Ballabio 参考重量:9kg

NAME | MIX 5



Size			Top	Price (税込)	Wood Finish		
W	D	H					
76	5	50		341,000	ウォールナット		ナチュラルアッシュ
					ウォールナット モカ色		アッシュ モカ色
					ウォールナット ウェンジ色		アッシュ ウェンジ色
					スペッサートオーク		アッシュ ウォールナット色
					マットクローズラッカー		アッシュ カナバ色
							アッシュ グレー色
							マットオープンラッカー
							テクノポリマー
							ゴールド・シルバリーフ
							ブロンズラッカー

Remark

design.C. Ballabio 参考重量:9kg

※仕上げは画像と異なります。

NAME | MIX 6



Size			Top	Price (税込)	Wood Finish		
W	D	H					
90	5	90		353,100	ウォールナット	●	ナチュラルアッシュ
					ウォールナット モカ色	●	アッシュ モカ色
					ウォールナット ウェンジ色	●	アッシュ ウェンジ色
					スペッサートオーク		アッシュ ウォールナット色
					マットクローズラッカー	●	アッシュ カナバ色
							アッシュ グレー色
							マットオープンラッカー
							テクノポリマー
							ゴールド・シルバリーフ
							ブロンズラッカー

Remark

design.C. Ballabio 参考重量:15kg

NAME | MIX 6



Size			Top	Price (税込)	Wood Finish		
W	D	H					
90	5	90		478,500	ウォールナット		ナチュラルアッシュ
					ウォールナット モカ色		アッシュ モカ色
					ウォールナット ウェンジ色		アッシュ ウェンジ色
					スペッサートオーク		アッシュ ウォールナット色
					マットクローズラッカー		アッシュ カナバ色
							アッシュ グレー色
							マットオープンラッカー
							テクノポリマー
							ゴールド・シルバリーフ
							ブロンズラッカー

Remark

design. C. Ballabio 参考重量:15kg

※仕上げは画像と異なります。

※画像は、実際の仕上げと異なって見える場合があります。

NAME | OPS 3

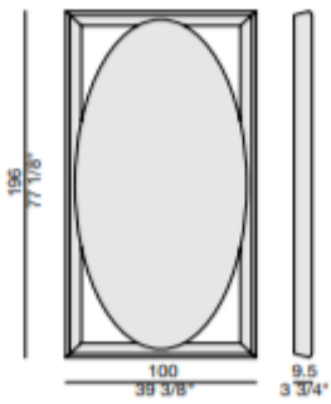


Size			Top	Price (税込)	Wood Finish		
W	D	H					
116	27	180	クリアガラス	855,800	ウォールナット	●	ナチュラルアッシュ
					ウォールナット モカ色		アッシュ モカ色
					ウォールナット ウェンジ色		アッシュ ウェンジ色
					スペッサートオーク		アッシュ ウォールナット色
					マットクローズラッカー		アッシュ カナバ色
							アッシュ グレー色
							マットオープンラッカー
							テクノポリマー
							ゴールド・シルバリーフ
							ブロンズラッカー

Remark

design. U. Asnago 参考重量:36kg

NAME | ODINO OVALE



Size			Top	Price (税込)	Wood Finish		
W	D	H					
100	196	9.5			ウォールナット		ナチュラルアッシュ
					ウォールナット モカ色		アッシュ モカ色
					ウォールナット ウェンジ色		アッシュ ウェンジ色
					スペッサートオーク		アッシュ ウォールナット色
					マットクローズラッカー		アッシュ カナバ色
							アッシュ グレー色
							マットオープンラッカー
							テクノポリマー
							ゴールド・シルバリーフ
							ブロンズラッカー

Remark

design. Molteni & Baron 参考重量:60kg *日本ではお取り扱いしておりません。

NAME | ODINO TONDO



Size			Top	Price (税込)	Wood Finish		
W	D	H					
196	196	9.5			ウォールナット		ナチュラルアッシュ
					ウォールナット モカ色		アッシュ モカ色
					ウォールナット ウェンジ色		アッシュ ウェンジ色
					スペッサートオーク		アッシュ ウォールナット色
					マットクローズラッカー		アッシュ カナバ色
							アッシュ グレー色
							マットオープンラッカー
							テクノポリマー
							ゴールド・シルバリーフ
							ブロンズラッカー

Remark

design. Molteni & Baron 参考重量:174kg *日本ではお取り扱いしておりません。

NAME | SURF 1



Size			Top	Price (税込)	Wood Finish		
W	D	H					
55	3	180		244,200	ウォールナット	●	ナチュラルアッシュ
					ウォールナット モカ色	●	アッシュ モカ色
					ウォールナット ウェンジ色	●	アッシュ ウェンジ色
					スペッサートオーク		アッシュ ウォールナット色
					マットクローズラッカー	●	アッシュ カナバ色
							アッシュ グレー色
							マットオープンラッカー
							テクノポリマー
							ゴールド・シルバリーフ
							ブロンズラッカー

Remark

design. M. Perigo 参考重量:20kg

※画像は、実際の仕上げと異なって見える場合があります。

NAME | SURF 2



Size			Top	Price (税込)	Wood Finish		
W	D	H					
64	34	72/180		303,600	ウォールナット	●	ナチュラルアッシュ
					ウォールナット モカ色	●	アッシュ モカ色
					ウォールナット ウェンジ色	●	アッシュ ウェンジ色
					スペッサートオーク		アッシュ ウォールナット色
					マットクローズラッカー	●	アッシュ カナバ色
							アッシュ グレー色
							マットオープンラッカー
							テクノポリマー
							ゴールド・シルバリーフ
							ブロンズラッカー

Remark

design. M. Perego 参考重量:21kg

NAME | TIMOTHY

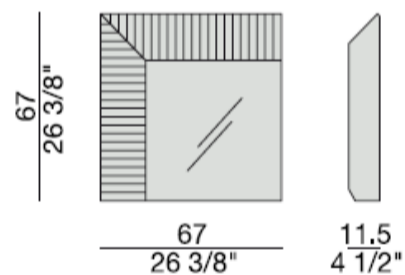


Size			Top	Price (税込)	Wood Finish		
W	D	H					
47	44	177		892,100	ウォールナット	●	ナチュラルアッシュ
					ウォールナット モカ色	●	アッシュ モカ色
					ウォールナット ウェンジ色	●	アッシュ ウェンジ色
					スペッサートオーク		アッシュ ウォールナット色
					マットクローズラッカー		アッシュ カナバ色
							アッシュ グレー色
							マットオープンラッカー
							テクノポリマー
							ゴールド・シルバリーフ
							ブロンズラッカー

Remark

design. C. Ballabio メタル:ブラッシュドブロンズプラス 参考重量:25.5kg

NAME | TRIPLE ANGOLARE

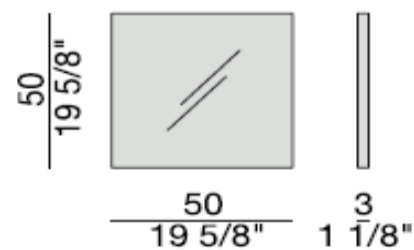


Size			Top	Price (税込)	Wood Finish		
W	D	H					
67	11.5	67		286,000	ウォールナット	●	ナチュラルアッシュ
					ウォールナット モカ色	●	アッシュ モカ色
					ウォールナット ウェンジ色	●	アッシュ ウェンジ色
					スペッサートオーク		アッシュ ウォールナット色
					マットクローズラッカー	●	アッシュ カナバ色
							アッシュ グレー色
							マットオープンラッカー
							テクノポリマー
							ゴールド・シルバリーフ
							ブロンズラッカー

Remark

design. T. Colzani 参考重量:10kg

NAME | TRIPLE CENTRALE



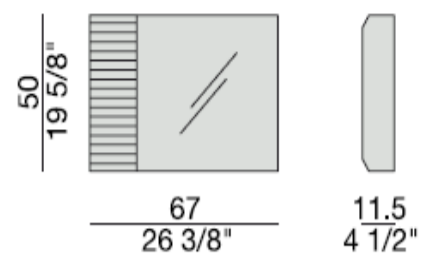
Size			Top	Price (税込)	Wood Finish		
W	D	H					
50	3	50		81,400	ウォールナット	●	ナチュラルアッシュ
					ウォールナット モカ色	●	アッシュ モカ色
					ウォールナット ウェンジ色	●	アッシュ ウェンジ色
					スペッサートオーク		アッシュ ウォールナット色
					マットクローズラッカー	●	アッシュ カナバ色
							アッシュ グレー色
							マットオープンラッカー
							テクノポリマー
							ゴールド・シルバリーフ
							ブロンズラッカー

Remark

design. T. Colzani 参考重量:7kg

※画像は、実際の仕上げと異なって見える場合があります。

NAME | TRIPLE LATERALE



Size			Top	Price (税込)	Wood Finish		
W	D	H					
67	11.5	50		189,200	ウォールナット	●	ナチュラルアッシュ
					ウォールナット モカ色	●	アッシュ モカ色
					ウォールナット ウェンジ色	●	アッシュ ウェンジ色
					スペッサートオーク		アッシュ ウォールナット色
					マットクローズラッカー	●	アッシュ カナバ色
							アッシュ グレー色
							マットオープンラッカー
							テクノポリマー
							ゴールド・シルバーリーフ
							ブロンズラッカー

Remark

design. T. Colzani 参考重量:8kg

※画像は、実際の仕上げと異なって見える場合があります。