

PORADA COLLECTION

2026/5/12 更新

NAME | BAYUS 5



Size			Top	Price (税込)	Wood Finish		
W	D	H					
58	36	14		215,600	ウォールナット	●	ナチュラルアッシュ
					ウォールナット モカ色	●	アッシュ モカ色
					ウォールナット ウェンジ色	●	アッシュ ウェンジ色
					スペッサートオーク		アッシュ ウォールナット色
					マットクローズラッカー		アッシュ カナバ色
							アッシュ グレー色
							マットオープンラッカー
							シャイニーラッカー
							テクノポリマー
							ゴールド・シルバーリーフ

Remark

design. G.&O.Buratti ※価格はシェルフのみ。中のドローはBAYUS 5-6 CASSETTOよりお選びいただけます。 * 壁面固定が必要なため、別途施工費がかかります。

NAME | BAYUS 6



Size			Top	Price (税込)	Wood Finish		
W	D	H					
115	36	14		354,200	ウォールナット	●	ナチュラルアッシュ
					ウォールナット モカ色	●	アッシュ モカ色
					ウォールナット ウェンジ色	●	アッシュ ウェンジ色
					スペッサートオーク		アッシュ ウォールナット色
					マットクローズラッカー		アッシュ カナバ色
							アッシュ グレー色
							マットオープンラッカー
							シャイニーラッカー
							テクノポリマー
							ゴールド・シルバーリーフ

Remark

design. G.&O.Buratti ※価格はシェルフのみ。中のドローはBAYUS 5-6 CASSETTOよりお選びいただけます。 * 壁面固定が必要なため、別途施工費がかかります。

NAME | BAYUS 5-6 CASSETTO



Size			Front	Price (税込)	Wood Finish		
W	D	H					
32	27	11	ウッド	103,400	ウォールナット	●	ナチュラルアッシュ
32	27	11	Cuoio: grigio	132,000	ウォールナット モカ色	●	アッシュ モカ色
32	27	11	Cuoio: testa di moro	132,000	ウォールナット ウェンジ色	●	アッシュ ウェンジ色
32	27	11	Cuoio: invecchiato	132,000	スペッサートオーク		アッシュ ウォールナット色
32	27	11	Cuoio 上記以外の色	171,600	マットクローズラッカー		アッシュ カナバ色
							アッシュ グレー色
							マットオープンラッカー
							シャイニーラッカー
							テクノポリマー
							ゴールド・シルバーリーフ

Remark

design. G.&O.Buratti *BAYUS 5、または6と併用。

NAME | BAYUS 7



Size			Top	Price (税込)	Wood Finish		
W	D	H					
14	25	115		354,200	ウォールナット	●	ナチュラルアッシュ
					ウォールナット モカ色	●	アッシュ モカ色
					ウォールナット ウェンジ色	●	アッシュ ウェンジ色
					スペッサートオーク		アッシュ ウォールナット色
					マットクローズラッカー		アッシュ カナバ色
							アッシュ グレー色
							マットオープンラッカー
							シャイニーラッカー
							テクノポリマー
							ゴールド・シルバーリーフ

Remark

design. G.&O.Buratti * 壁面固定が必要なため、別途施工費がかかります。

※画像は、実際の仕上げと異なって見える場合があります。

NAME | CHIAROSCURO

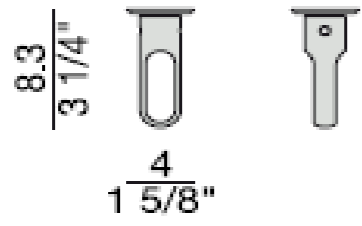


Size			Top	Price (税込)	Wood Finish			
W	D	H						
37.5	8	28.5	ウッド	499,400	ウォールナット		ナチュラルアッシュ	●
					ウォールナット モカ色		アッシュ モカ色	
					ウォールナット ウェンジ色		アッシュ ウェンジ色	
					スペッサートオーク		アッシュ ウォールナット色	
					マットクローズラッカー		アッシュ カナバ色	
							アッシュ グレー色	
							マットオープンラッカー	
							シャイニーラッカー	
							テクノポリマー	
							ゴールド・シルバーリーフ	
							アッシュ ブラックステイン	●

Remark

design: D. Dolcini ベース:グレーカルニコ フレーム:アルマイトシャンパーニュ仕上 *ボードゲーム

NAME | COZY GANCIO A SOFFITTO

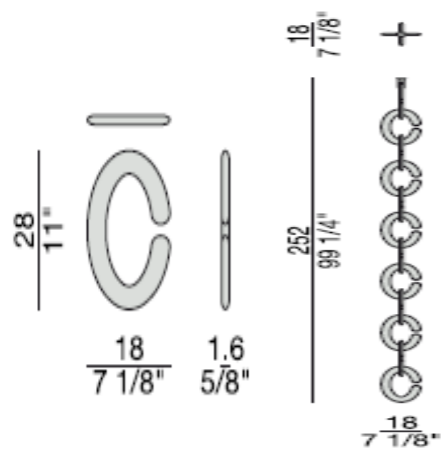


Size			Top	Price (税込)	Wood Finish			
W	D	H						
4		8.3		16,500	ウォールナット		ナチュラルアッシュ	
					ウォールナット モカ色		アッシュ モカ色	
					ウォールナット ウェンジ色		アッシュ ウェンジ色	
					スペッサートオーク		アッシュ ウォールナット色	
					マットクローズラッカー		アッシュ カナバ色	
							アッシュ グレー色	
							マットオープンラッカー	
							シャイニーラッカー	
							テクノポリマー	
							ゴールド・シルバーリーフ	

Remark

design: T.Colzani 仕上げはGREY PETWER *天井吊り下げ用パーツ

NAME | COZY ELEMANTO SINGOLO



Size			Top	Price (税込)	Wood Finish			
W	D	H						
18	1.6	28		31,900	ウォールナット	●	ナチュラルアッシュ	
					ウォールナット モカ色	●	アッシュ モカ色	
					ウォールナット ウェンジ色	●	アッシュ ウェンジ色	
					スペッサートオーク		アッシュ ウォールナット色	
					マットクローズラッカー		アッシュ カナバ色	
							アッシュ グレー色	
							マットオープンラッカー	
							シャイニーラッカー	
							テクノポリマー	
							ゴールド・シルバーリーフ	

Remark

design: T.Colzani ※価格はC型のパーツ1個あたり。

NAME | GAMEN



Size			Top	Price (税込)	Wood Finish			
W	D	H						
101	23.5	192	ウッド(本体)		ウォールナット	●	ナチュラルアッシュ	
			グレーピューターメタル(連結用パーツ)		ウォールナット モカ色	●	アッシュ モカ色	
					ウォールナット ウェンジ色	●	アッシュ ウェンジ色	
					スペッサートオーク		アッシュ ウォールナット色	
					マットクローズラッカー		アッシュ カナバ色	
							アッシュ グレー色	
							マットオープンラッカー	
							シャイニーラッカー	
							テクノポリマー	
							ゴールド・シルバーリーフ	

Remark

design: T.Colzani *ルームディバイダー ※日本ではお取り扱いしておりません。

NAME | IGOR

W	Size		Top	Price (税込)	Wood Finish		
	D	H					
38	38	180		1,015,300	ウォールナット	●	ナチュラルアッシュ
					ウォールナット モカ色	●	アッシュ モカ色
					ウォールナット ウェンジ色	●	アッシュ ウェンジ色
					スペッサートオーク		アッシュ ウォールナット色
					マットクローズラッカー	●	アッシュ カナバ色
							アッシュ グレー色
							マットオープンラッカー
							シャイニーラッカー
							テクノポリマー
							ゴールド・シルバーリーフ
Remark							
design. D.Dolcini メタル:ブラッシュドブラス マーブル:カララ							

NAME | JET 1

W	Size		Top	Price (税込)	Wood Finish		
	D	H					
86	54	85	ウォールナット(ウェンジ含む)	587,400	ウォールナット	●	ナチュラルアッシュ
86	54	85	シャイニーラッカー	716,100	ウォールナット モカ色		アッシュ モカ色
86	54	85	マイクロストリップインレイ	587,400	ウォールナット ウェンジ色	●	アッシュ ウェンジ色
					スペッサートオーク		アッシュ ウォールナット色
					マットクローズラッカー		アッシュ カナバ色
							アッシュ グレー色
							マットオープンラッカー
							シャイニーラッカー
							テクノポリマー
							ゴールド・シルバーリーフ
Remark							
design.C.Ballabio 参考重量:32kg レッグ:マットブラック							

NAME | JET 2

W	Size		Top	Price (税込)	Wood Finish		
	D	H					
83	43.5	84.5	ウォールナット(ウェンジ含む)	587,400	ウォールナット	●	ナチュラルアッシュ
83	43.5	84.5	シャイニーラッカー	716,100	ウォールナット モカ色		アッシュ モカ色
83	43.5	84.5	マイクロストリップインレイ	587,400	ウォールナット ウェンジ色	●	アッシュ ウェンジ色
					スペッサートオーク		アッシュ ウォールナット色
					マットクローズラッカー		アッシュ カナバ色
							アッシュ グレー色
							マットオープンラッカー
							シャイニーラッカー
							テクノポリマー
							ゴールド・シルバーリーフ
Remark							
design.C.Ballabio 参考重量:19kg レッグ:マットブラック							

※仕上げは画像と異なります。

NAME | JET 4

W	Size		Front	Price (税込)	Wood Finish		
	D	H					
50	50	124	ウォールナット(ウェンジ含む)	690,800	ウォールナット	●	ナチュラルアッシュ
50	50	124	シャイニーラッカー	885,500	ウォールナット モカ色		アッシュ モカ色
50	50	124	マイクロストリップインレイ	690,800	ウォールナット ウェンジ色	●	アッシュ ウェンジ色
					スペッサートオーク		アッシュ ウォールナット色
					マットクローズラッカー		アッシュ カナバ色
							アッシュ グレー色
							マットオープンラッカー
							シャイニーラッカー
							テクノポリマー
							ゴールド・シルバーリーフ
Remark							
design.C.Ballabio 参考重量:26kg レッグ:マットブラック							

※画像は、実際の仕上げと異なって見える場合があります。

NAME | LINEAS 58



Size			Top	Price (税込)	Wood Finish		
W	D	H					
58	35	11		313,500	ウォールナット	●	ナチュラルアッシュ
					ウォールナット モカ色	●	アッシュ モカ色
					ウォールナット ウェンジ色	●	アッシュ ウェンジ色
					スペッサートオーク		アッシュ ウォールナット色
					マットクローズラッカー		アッシュ カナバ色
							アッシュ グレー色
							マットオープンラッカー
							シャイニーラッカー
							テクノポリマー
							ゴールド・シルバーリーフ

※仕上げは画像と異なります。

Remark

design. T.Colzani * 壁面固定が必要なため、別途施工費がかかります。参考重量:10kg

NAME | LINEAS 58



Size			Top	Price (税込)	Wood Finish		
W	D	H					
58	35	11		364,100	ウォールナット		ナチュラルアッシュ
					ウォールナット モカ色		アッシュ モカ色
					ウォールナット ウェンジ色		アッシュ ウェンジ色
					スペッサートオーク		アッシュ ウォールナット色
					マットクローズラッカー	●	アッシュ カナバ色
							アッシュ グレー色
							マットオープンラッカー
							シャイニーラッカー
							テクノポリマー
							ゴールド・シルバーリーフ

※仕上げは画像と異なります。

Remark

design. T.Colzani * 壁面固定が必要なため、別途施工費がかかります。参考重量:10kg

NAME | LINEAS 117



Size			Top	Price (税込)	Wood Finish		
W	D	H					
117	35	11		508,200	ウォールナット	●	ナチュラルアッシュ
					ウォールナット モカ色	●	アッシュ モカ色
					ウォールナット ウェンジ色	●	アッシュ ウェンジ色
					スペッサートオーク		アッシュ ウォールナット色
					マットクローズラッカー		アッシュ カナバ色
							アッシュ グレー色
							マットオープンラッカー
							シャイニーラッカー
							テクノポリマー
							ゴールド・シルバーリーフ

Remark

design. T.Colzani * 壁面固定が必要なため、別途施工費がかかります。参考重量:18kg

NAME | LINEAS 117



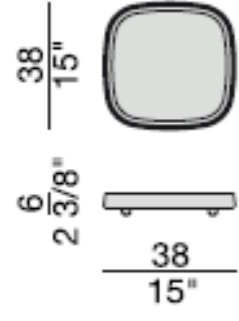
Size			Top	Price (税込)	Wood Finish		
W	D	H					
117	35	11		608,300	ウォールナット		ナチュラルアッシュ
					ウォールナット モカ色		アッシュ モカ色
					ウォールナット ウェンジ色		アッシュ ウェンジ色
					スペッサートオーク		アッシュ ウォールナット色
					マットクローズラッカー	●	アッシュ カナバ色
							アッシュ グレー色
							マットオープンラッカー
							シャイニーラッカー
							テクノポリマー
							ゴールド・シルバーリーフ

Remark

design. T.Colzani * 壁面固定が必要なため、別途施工費がかかります。参考重量:18kg

※画像は、実際の仕上げと異なって見える場合があります。

NAME | MIX TRAY



Size			Top	Price (税込)	Wood Finish		
W	D	H					
38	38	6		167,200	ウォールナット	●	ナチュラルアッシュ
					ウォールナット モカ色	●	アッシュ モカ色
					ウォールナット ウェンジ色	●	アッシュ ウェンジ色
					スペッサートオーク		アッシュ ウォールナット色
					マットクローズラッカー	●	アッシュ カナバ色
							アッシュ グレー色
							マットオープンラッカー
							シャイニーラッカー
							テクノポリマー
							ゴールド・シルバーリーフ

Remark

Design: C. Ballabio 底面レザー:Cuoietto 参考重量:2kg

NAME | PIT STOP



Size			Top	Price (税込)	Wood Finish		
W	D	H					
74	18	76	ウッド	480,700	ウォールナット	●	ナチュラルアッシュ
					ウォールナット モカ色		アッシュ モカ色
					ウォールナット ウェンジ色		アッシュ ウェンジ色
					スペッサートオーク		アッシュ ウォールナット色
					マットクローズラッカー		アッシュ カナバ色
							アッシュ グレー色
							マットオープンラッカー
							シャイニーラッカー
							テクノポリマー
							ゴールド・シルバーリーフ

Remark

design: T.Colzani * 壁面固定が必要なため、別途施工費がかかります。参考重量:25kg

NAME | PIT STOP



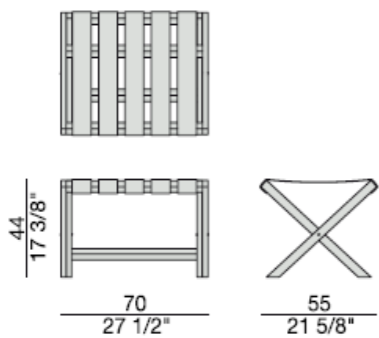
Size			Top	Price (税込)	Wood Finish		
W	D	H					
74	18/46	76	ミラー	532,400	ウォールナット		ナチュラルアッシュ
74	18/46	76	cuoietto	530,200	ウォールナット モカ色		アッシュ モカ色
					ウォールナット ウェンジ色		アッシュ ウェンジ色
					スペッサートオーク		アッシュ ウォールナット色
					マットクローズラッカー		アッシュ カナバ色
							アッシュ グレー色
							マットオープンラッカー
							シャイニーラッカー
							テクノポリマー
							ゴールド・シルバーリーフ

Remark

design: T.Colzani ミラー:スモーク/クリア * 壁面固定が必要なため、別途施工費がかかります。参考重量:25kg

※仕上げは画像と異なります。

NAME | PORTAVALIGIE IN LEGNO



Size			Top	Price (税込)	Wood Finish		
W	D	H					
70	55	44		196,900	ウォールナット		ナチュラルアッシュ ●
					ウォールナット モカ色		アッシュ モカ色 ●
					ウォールナット ウェンジ色		アッシュ ウェンジ色 ●
					スペッサートオーク		アッシュ ウォールナット色 ●
					マットクローズラッカー		アッシュ カナバ色 ●
							アッシュ グレー色 ●
							マットオープンラッカー ●
							シャイニーラッカー
							テクノポリマー
							ゴールド・シルバーリーフ

design: Essetipi カバー:Cuoiettoレザー 参考重量:8kg

※画像は、実際の仕上げと異なって見える場合があります。

