

# PORADA COLLECTION

2026/5/12 更新

## NAME | ANTIGONE H43



Size			Top	Price (税込)	Wood Finish			
W	D	H						
45.5	41.5	43	エンペラドールダーク	369,600	ウォールナット		ナチュラルアッシュ	●
45.5	41.5	43	グレーカルニコ	369,600	ウォールナット モカ色		アッシュ モカ色	●
45.5	41.5	43	ピアノカラカッタオロ	405,900	ウォールナット ウェンジ色		アッシュ ウェンジ色	●
45.5	41.5	43	ネロサハラノア	405,900	スペッサートオーク		アッシュ ウォールナット色	●
					マツクローズラッカー		アッシュ カナバ色	●
							アッシュ グレー色	●
							マツオープンラッカー	●
							テクノポリマー	
							ゴールド・シルバーリーフ	

Remark

design. E.Gallina 参考重量:11kg

## NAME | ANTIGONE H52



Size			Top	Price (税込)	Wood Finish			
W	D	H						
57	51.5	52	エンペラドールダーク	389,400	ウォールナット		ナチュラルアッシュ	●
57	51.5	52	グレーカルニコ	389,400	ウォールナット モカ色		アッシュ モカ色	●
57	51.5	52	ピアノカラカッタオロ	433,400	ウォールナット ウェンジ色		アッシュ ウェンジ色	●
57	51.5	52	ネロサハラノア	433,400	スペッサートオーク		アッシュ ウォールナット色	●
					マツクローズラッカー		アッシュ カナバ色	●
							アッシュ グレー色	●
							マツオープンラッカー	●
							テクノポリマー	
							ゴールド・シルバーリーフ	

Remark

design. E.Gallina 参考重量:17kg

## NAME | ANTIGONE SET(H43+H52)



Size			Top	Price (税込)	Wood Finish			
W	D	H						
			エンペラドールダーク	687,500	ウォールナット		ナチュラルアッシュ	●
			グレーカルニコ	687,500	ウォールナット モカ色		アッシュ モカ色	●
			ピアノカラカッタオロ	770,000	ウォールナット ウェンジ色		アッシュ ウェンジ色	●
			ネロサハラノア	770,000	スペッサートオーク		アッシュ ウォールナット色	●
					マツクローズラッカー		アッシュ カナバ色	●
							アッシュ グレー色	●
							マツオープンラッカー	●
							テクノポリマー	
							ゴールド・シルバーリーフ	

Remark

design. E.Gallina 参考重量:27kg

## NAME | ASKOS 120X120



Size			Top	Price (税込)	Wood Finish			
W	D	H						
120	120	35	エンペラドールダーク	1,294,700	ウォールナット	●	ナチュラルアッシュ	
120	120	35	グレーカルニコ	1,294,700	ウォールナット モカ色	●	アッシュ モカ色	
120	120	35	レッドレヴァント	1,435,500	ウォールナット ウェンジ色	●	アッシュ ウェンジ色	
120	120	35	ドバーホワイト	1,504,800	スペッサートオーク		アッシュ ウォールナット色	
120	120	35	インベリアルローマ	1,504,800	マツクローズラッカー	●	アッシュ カナバ色	
120	120	35	シルバーウェーブ	1,504,800			アッシュ グレー色	
120	120	35	ラッポニアグリーン	1,646,700			マツオープンラッカー	
120	120	35	パタゴニア	1,740,200			テクノポリマー	
							ゴールド・シルバーリーフ	

Remark

design. E.Gallina 参考重量:115kg

NAME | ASKOS 150X80



Size			Top	Price (税込)	Wood Finish		
W	D	H					
150	80	35	エンペラドールダーク	1,294,700	ウォールナット	●	ナチュラルアッシュ
150	80	35	グレーカルニコ	1,294,700	ウォールナット モカ色	●	アッシュ モカ色
150	80	35	レッドレヴァント	1,435,500	ウォールナット ウェンジ色	●	アッシュ ウェンジ色
150	80	35	ドバーホワイト	1,504,800	スペッサートオーク		アッシュ ウォールナット色
150	80	35	インベリアルローマ	1,504,800	マットクローズラッカー	●	アッシュ カナバ色
150	80	35	シルバーウェーブ	1,504,800			アッシュ グレー色
150	80	35	ラッポニアグリーン	1,646,700			マットオープンラッカー
150	80	35	パタゴニア	1,740,200			テクノポリマー
							ゴールド・シルバーリーフ

Remark

design. E.Gallina 参考重量:94kg

NAME | BABY



Size			Top	Price (税込)	Wood Finish		
W	D	H					
42	42	56		225,500	ウォールナット	●	ナチュラルアッシュ
					ウォールナット モカ色	●	アッシュ モカ色
					ウォールナット ウェンジ色	●	アッシュ ウェンジ色
					スペッサートオーク		アッシュ ウォールナット色
					マットクローズラッカー	●	アッシュ カナバ色
							アッシュ グレー色
							マットオープンラッカー
							テクノポリマー
							ゴールド・シルバーリーフ

Remark

design. T.Colzani メタル:クロムプレート/ホワイトラッカー/ブラックラッカー 参考重量:14kg

NAME | BIGNE 45



Size			Top	Price (税込)	Wood Finish		
W	D	H					
45	45	50	ウッド	269,500	ウォールナット		ナチュラルアッシュ ●
45	45	50	レザー(cuoietto)	324,500	ウォールナット モカ色		アッシュ モカ色 ●
45	45	50	エンペラドールダーク	367,400	ウォールナット ウェンジ色		アッシュ ウェンジ色 ●
45	45	50	ピアノカラカッタオロ	386,100	スペッサートオーク		アッシュ ウォールナット色 ●
45	45	50	ネロサハラノア	386,100	マットクローズラッカー		アッシュ カナバ色 ●
							アッシュ グレー色 ●
							マットオープンラッカー ●
							テクノポリマー
							ゴールド・シルバーリーフ

Remark

design. E.Garbin-M.Dell'Orto メタル:アンスラシーテブラシ 参考重量:12kg

NAME | BIGNE 80



Size			Top	Price (税込)	Wood Finish		
W	D	H					
80	80	35	ウッド	341,000	ウォールナット		ナチュラルアッシュ ●
80	80	35	レザー(cuoietto)	405,900	ウォールナット モカ色		アッシュ モカ色 ●
80	80	35	エンペラドールダーク	528,000	ウォールナット ウェンジ色		アッシュ ウェンジ色 ●
80	80	35	ピアノカラカッタオロ	627,000	スペッサートオーク		アッシュ ウォールナット色 ●
80	80	35	ネロサハラノア	627,000	マットクローズラッカー		アッシュ カナバ色 ●
							アッシュ グレー色 ●
							マットオープンラッカー ●
							テクノポリマー
							ゴールド・シルバーリーフ

Remark

design. E.Garbin-M.Dell'Orto メタル:アンスラシーテブラシ 参考重量:30kg

※画像は、実際の仕上げと異なって見える場合があります。

NAME | BIGNE OVALE 150



Size			Top	Price (税込)	Wood Finish		
W	D	H					
150	90	35	ウツド	445,500	ウォールナット	ナチュラルアッシュ	●
150	90	35	レザー(cuoietto)	575,300	ウォールナット モカ色	アッシュ モカ色	●
150	90	35	エンペラドールダーク	1,050,500	ウォールナット ウェンジ色	アッシュ ウェンジ色	●
150	90	35	ピアノコカラカッタオロ	1,149,500	スペッサートオーク	アッシュ ウォールナット色	●
150	90	35	ネロサハラノア	1,149,500	マットクローズラッカー	アッシュ カナバ色	●
						アッシュ グレー色	●
						マットオープンラッカー	●
						テクノポリマー	
						ゴールド・シルバリーフ	

Remark

design: E.Garbin-M. Dell'Orto メタル:アンスラシーテブラシ 参考重量:51kg

NAME | CALLISTO MIX



Size			Top	Price (税込)	Wood Finish(Top)		
W	D	H					
156	107	35	A+B+C	単品価格の合計	ウォールナット	ナチュラルアッシュ	●
					ウォールナット モカ色	アッシュ モカ色	●
					ウォールナット ウェンジ色	アッシュ ウェンジ色	●
					スペッサートオーク	アッシュ ウォールナット色	●
					マットクローズラッカー	アッシュ カナバ色	●
						アッシュ グレー色	●
						マットオープンラッカー	●
						テクノポリマー	
						ゴールド・シルバリーフ	

Remark

Design: C. Ballabio ベース:ブロンズマットクローズドポア(他の仕様は指定不可)  
 ※共通のベースにて固定 ※この商品の価格は、以下掲載の単品ごとの合計金額で算出します(H25+H30+H35)。  
 ※異なる仕上げを選択する場合は、それぞれの天板の位置(1.25 - 2.30 - 3.35)を必ずご指定ください(図面参照)。 参考重量:152kg

NAME | CALLISTO H25



Size			Top	Price (税込)	Wood Finish(Top)		
W	D	H					
98	74	25	ウツド	568,700	ウォールナット	ナチュラルアッシュ	●
98	74	25	エンペラドールダーク	655,600	ウォールナット モカ色	アッシュ モカ色	●
98	74	25	グレーカルニコ	655,600	ウォールナット ウェンジ色	アッシュ ウェンジ色	●
98	74	25	ネロサハラノア	709,500	スペッサートオーク	アッシュ ウォールナット色	●
98	74	25	ピアノコカラカッタオロ	709,500	マットクローズラッカー	アッシュ カナバ色	●
98	74	25	レッドレヴァント	709,500		アッシュ グレー色	●
98	74	25	ドヴァーホワイト	745,800		マットオープンラッカー	●
98	74	25	インベリアルローマ	745,800		テクノポリマー	
98	74	25	シルバークラウド	745,800		ゴールド・シルバリーフ	
98	74	25	ラッポニアグリーン	910,800			
98	74	25	パタゴニア	959,200			

Remark

Design: C. Ballabio ベース:ブロンズマットクローズドポア(他の仕様は指定不可) 参考重量:60kg

NAME | CALLISTO H30



Size			Top	Price (税込)	Wood Finish(Top)		
W	D	H					
101	60	30	ウツド	568,700	ウォールナット	ナチュラルアッシュ	●
101	60	30	エンペラドールダーク	655,600	ウォールナット モカ色	アッシュ モカ色	●
101	60	30	グレーカルニコ	655,600	ウォールナット ウェンジ色	アッシュ ウェンジ色	●
101	60	30	ネロサハラノア	709,500	スペッサートオーク	アッシュ ウォールナット色	●
101	60	30	ピアノコカラカッタオロ	709,500	マットクローズラッカー	アッシュ カナバ色	●
101	60	30	レッドレヴァント	709,500		アッシュ グレー色	●
101	60	30	ドヴァーホワイト	745,800		マットオープンラッカー	●
101	60	30	インベリアルローマ	745,800		テクノポリマー	
101	60	30	シルバークラウド	745,800		ゴールド・シルバリーフ	
101	60	30	ラッポニアグリーン	910,800			
101	60	30	パタゴニア	959,200			

Remark

Design: C. Ballabio ベース:ブロンズマットクローズドポア(他の仕様は指定不可) 参考重量:47.5kg

※画像は、実際の仕上げと異なって見える場合があります。

NAME | CALLISTO H35



Size			Top	Price (税込)	Wood Finish(Top)		
W	D	H					
76	77	35	ウッド	568,700	ウォールナット		ナチュラルアッシュ ●
76	77	35	エンペラドールダーク	655,600	ウォールナット モカ色		アッシュ モカ色 ●
76	77	35	グレーカルニコ	655,600	ウォールナット ウェンジ色		アッシュ ウェンジ色 ●
76	77	35	ネロサハラノア	709,500	スベツサートオーク		アッシュ ウォールナット色 ●
76	77	35	ピアノカラカッタオロ	709,500	マットクローズラッカー		アッシュ カナバ色 ●
76	77	35	レッドレヴァント	709,500			アッシュ グレー色 ●
76	77	35	ドヴァーホワイト	745,800			マットオープンラッカー ●
76	77	35	インベリアルローマ	745,800			テクノポリマー
76	77	35	シルバーウェーブ	745,800			ゴールド・シルバリーフ
76	77	35	ラッポニアグリーン	910,800			
76	77	35	パタゴニア	959,200			

Remark

Design: C. Ballabio ベース:ブロンズマットクローズドボア(他の仕様は指定不可) 参考重量:51kg

NAME | CALLISTO BRILLO H25/H30/H35



Size			Top	Price (税込)	Wood Finish(Top)		
W	D	H					
76	77	25	ウッド(グロッシーラッカー仕上)	634,700	ウォールナット		ナチュラルアッシュ
76	77	30	ウッド(グロッシーラッカー仕上)	634,700	ウォールナット モカ色		アッシュ モカ色
76	77	35	ウッド(グロッシーラッカー仕上)	634,700	ウォールナット ウェンジ色		アッシュ ウェンジ色
					スベツサートオーク		アッシュ ウォールナット色
					マットクローズラッカー		アッシュ カナバ色
						●	アッシュ グレー色
							マットオープンラッカー
							テクノポリマー
							ゴールド・シルバリーフ

Remark

Design: C. Ballabio ベース:ウッド(グロッシーラッカー仕上) カラー:ブラウン、グレージュ、ルージュ

NAME | CELL 1-2-3-4



Size			Top	Price (税込)	Wood Finish		
W	D	H					
40	40	40			ウォールナット		ナチュラルアッシュ
40	40	80			ウォールナット モカ色		アッシュ モカ色
40	40	120			ウォールナット ウェンジ色		アッシュ ウェンジ色
40	40	160			スベツサートオーク		アッシュ ウォールナット色
					マットクローズラッカー		アッシュ カナバ色
							アッシュ グレー色
							マットオープンラッカー
							テクノポリマー
							ゴールド・シルバリーフ

Remark

design: Marelli & Molteni \*日本ではお取り扱いしていません。

NAME | CUCU



Size			Top	Price (税込)	Wood Finish		
W	D	H					
45	45	52		168,300	ウォールナット	●	ナチュラルアッシュ
					ウォールナット モカ色	●	アッシュ モカ色
					ウォールナット ウェンジ色	●	アッシュ ウェンジ色
					スベツサートオーク		アッシュ ウォールナット色
					マットクローズラッカー	●	アッシュ カナバ色
							アッシュ グレー色
							マットオープンラッカー
							テクノポリマー
							ゴールド・シルバリーフ

Remark

design: T.Colzani メタル: クロームプレート/ホワイトラッカー/ブラックラッカー 参考重量:5kg

NAME | ECKIG 100 H30



Size			Top	Price (税込)	Wood Finish		
W	D	H					
100	100	30	ウツド	908,600	ウォールナツト	●	ナチュラルアツシュ
100	100	30	エンペラドールダーク	1,163,800	ウォールナツト モカ色	●	アツシュ モカ色
100	100	30	グレーカルニコ	1,163,800	ウォールナツト ウェンジ色	●	アツシュ ウェンジ色
100	100	30	サハラノアール	1,280,400	スベツサートオーク		アツシュ ウォールナツト色
100	100	30	ピアンコカラカッタオロ	1,280,400	マツクローズラツカー	●	アツシュ カナバ色
							アツシュ グレー色
							マツトオープンラツカー
							テクノポリマー
							ゴールド・シルバリーフ
							ブロンズマツクローズドボア

Remark

design. M. Marconato - T. Zappa 参考重量 ウツトツツ:38kg/マールツツ:143kg

※画像は、実際の仕上げと異なって見える場合があります。

NAME | ECKIG 100 H38



Size			Top	Price (税込)	Wood Finish		
W	D	H					
100	100	38	ウツド	908,600	ウォールナツト	●	ナチュラルアツシュ
100	100	38	エンペラドールダーク	1,163,800	ウォールナツト モカ色	●	アツシュ モカ色
100	100	38	グレーカルニコ	1,163,800	ウォールナツト ウェンジ色	●	アツシュ ウェンジ色
100	100	38	サハラノアール	1,280,400	スベツサートオーク		アツシュ ウォールナツト色
100	100	38	ピアンコカラカッタオロ	1,280,400	マツクローズラツカー	●	アツシュ カナバ色
							アツシュ グレー色
							マツトオープンラツカー
							テクノポリマー
							ゴールド・シルバリーフ
							ブロンズマツクローズドボア

Remark

design. M. Marconato - T. Zappa 参考重量 ウツトツツ:38kg/マールツツ:143kg

NAME | ECKIG 120 H30



Size			Top	Price (税込)	Wood Finish		
W	D	H					
120	120	30	ウツド	1,028,500	ウォールナツト	●	ナチュラルアツシュ
120	120	30	エンペラドールダーク	1,299,100	ウォールナツト モカ色	●	アツシュ モカ色
120	120	30	グレーカルニコ	1,299,100	ウォールナツト ウェンジ色	●	アツシュ ウェンジ色
120	120	30	サハラノアール	1,422,300	スベツサートオーク		アツシュ ウォールナツト色
120	120	30	ピアンコカラカッタオロ	1,422,300	マツクローズラツカー	●	アツシュ カナバ色
							アツシュ グレー色
							マツトオープンラツカー
							テクノポリマー
							ゴールド・シルバリーフ
							ブロンズマツクローズドボア

Remark

design. M. Marconato - T. Zappa 参考重量 ウツトツツ:50kg/マールツツ:154kg

NAME | ECKIG 120 H38



Size			Top	Price (税込)	Wood Finish		
W	D	H					
120	120	38	ウツド	1,028,500	ウォールナツト	●	ナチュラルアツシュ
120	120	38	エンペラドールダーク	1,299,100	ウォールナツト モカ色	●	アツシュ モカ色
120	120	38	グレーカルニコ	1,299,100	ウォールナツト ウェンジ色	●	アツシュ ウェンジ色
120	120	38	サハラノアール	1,422,300	スベツサートオーク		アツシュ ウォールナツト色
120	120	38	ピアンコカラカッタオロ	1,422,300	マツクローズラツカー	●	アツシュ カナバ色
							アツシュ グレー色
							マツトオープンラツカー
							テクノポリマー
							ゴールド・シルバリーフ

Remark

design. M. Marconato - T. Zappa 参考重量 ウツトツツ:50kg/マールツツ:154kg

NAME | EKERO OVAL H50

Size			Base	Price (税込)	Wood Finish		
W	D	H					
36	22	50	ホワイトカラーラ	457,600	ウォールナット	●	ナチュラルアッシュ
36	22	50	グレーカルニコ	457,600	ウォールナット モカ色	●	アッシュ モカ色
					ウォールナット ウェンジ色	●	アッシュ ウェンジ色
					スベツサートオーク		アッシュ ウォールナット色
					マットクローズラッカー	●	アッシュ カナバ色
							アッシュ グレー色
							マットオープンラッカー
							テクノポリマー
							ゴールド・シルバーリーフ
Remark							

design. Tollgard & Castellani 参考重量:18kg

※画像は、実際の仕上げと異なって見える場合があります。

NAME | EKERO OVAL H55

Size			Base	Price (税込)	Wood Finish		
W	D	H					
36	22	55	ホワイトカラーラ	457,600	ウォールナット	●	ナチュラルアッシュ
36	22	55	グレーカルニコ	457,600	ウォールナット モカ色	●	アッシュ モカ色
					ウォールナット ウェンジ色	●	アッシュ ウェンジ色
					スベツサートオーク		アッシュ ウォールナット色
					マットクローズラッカー	●	アッシュ カナバ色
							アッシュ グレー色
							マットオープンラッカー
							テクノポリマー
							ゴールド・シルバーリーフ
Remark							

design. Tollgard & Castellani 参考重量:18kg

NAME | EKERO OVAL H60

Size			Base	Price (税込)	Wood Finish		
W	D	H					
36	22	60	ホワイトカラーラ	457,600	ウォールナット	●	ナチュラルアッシュ
36	22	60	グレーカルニコ	457,600	ウォールナット モカ色	●	アッシュ モカ色
					ウォールナット ウェンジ色	●	アッシュ ウェンジ色
					スベツサートオーク		アッシュ ウォールナット色
					マットクローズラッカー	●	アッシュ カナバ色
							アッシュ グレー色
							マットオープンラッカー
							テクノポリマー
							ゴールド・シルバーリーフ
Remark							

design. Tollgard & Castellani 参考重量:18kg

NAME | EKERO ROUND H50

Size			Base	Price (税込)	Wood Finish		
W	D	H					
40	40	50	ホワイトカラーラ	457,600	ウォールナット	●	ナチュラルアッシュ
40	40	50	グレーカルニコ	457,600	ウォールナット モカ色	●	アッシュ モカ色
					ウォールナット ウェンジ色	●	アッシュ ウェンジ色
					スベツサートオーク		アッシュ ウォールナット色
					マットクローズラッカー	●	アッシュ カナバ色
							アッシュ グレー色
							マットオープンラッカー
							テクノポリマー
							ゴールド・シルバーリーフ
Remark							

design. Tollgard & Castellani 参考重量:18kg

NAME | EKERO ROUND H55

Size			Base	Price (税込)	Wood Finish		
W	D	H					
40	40	55	ホワイトカラーラ	457,600	ウォールナット	●	ナチュラルアッシュ
40	40	55	グレーカルニコ	457,600	ウォールナット モカ色	●	アッシュ モカ色
					ウォールナット ウェンジ色	●	アッシュ ウェンジ色
					スベツサートオーク		アッシュ ウォールナット色
					マットクローズラッカー	●	アッシュ カナバ色
							アッシュ グレー色
							マットオープンラッカー
							テクノポリマー
							ゴールド・シルバーリーフ
Remark							

design. Tollgard & Castellani 参考重量:18kg

※画像は、実際の仕上げと異なって見える場合があります。

NAME | EKERO ROUND H60

Size			Base	Price (税込)	Wood Finish		
W	D	H					
40	40	60	ホワイトカラーラ	457,600	ウォールナット	●	ナチュラルアッシュ
40	40	60	グレーカルニコ	457,600	ウォールナット モカ色	●	アッシュ モカ色
					ウォールナット ウェンジ色	●	アッシュ ウェンジ色
					スベツサートオーク		アッシュ ウォールナット色
					マットクローズラッカー	●	アッシュ カナバ色
							アッシュ グレー色
							マットオープンラッカー
							テクノポリマー
							ゴールド・シルバーリーフ
Remark							

design. Tollgard & Castellani 参考重量:18kg

NAME | EKERO SQUARE H50

Size			Base	Price (税込)	Wood Finish		
W	D	H					
30	30	50	ホワイトカラーラ	457,600	ウォールナット	●	ナチュラルアッシュ
30	30	50	グレーカルニコ	457,600	ウォールナット モカ色	●	アッシュ モカ色
					ウォールナット ウェンジ色	●	アッシュ ウェンジ色
					スベツサートオーク		アッシュ ウォールナット色
					マットクローズラッカー	●	アッシュ カナバ色
							アッシュ グレー色
							マットオープンラッカー
							テクノポリマー
							ゴールド・シルバーリーフ
Remark							

design. Tollgard & Castellani 参考重量:18kg

NAME | EKERO SQUARE H55

Size			Top	Price (税込)	Wood Finish		
W	D	H					
30	30	55	ホワイトカラーラ	457,600	ウォールナット	●	ナチュラルアッシュ
30	30	55	グレーカルニコ	457,600	ウォールナット モカ色	●	アッシュ モカ色
					ウォールナット ウェンジ色	●	アッシュ ウェンジ色
					スベツサートオーク		アッシュ ウォールナット色
					マットクローズラッカー	●	アッシュ カナバ色
							アッシュ グレー色
							マットオープンラッカー
							テクノポリマー
							ゴールド・シルバーリーフ
Remark							

design. Tollgard & Castellani 参考重量:18kg

NAME | EKERO SQUARE H60

W	Size		Top	Price (税込)	Wood Finish		
	D	H					
30	30	60	ホワイトカラーラ	457,600	ウォールナット	●	ナチュラルアッシュ
30	30	60	グレーカルニコ	457,600	ウォールナット モカ色	●	アッシュ モカ色
					ウォールナット ウェンジ色	●	アッシュ ウェンジ色
					スベツサートオーク		アッシュ ウォールナット色
					マットクローズラッカー	●	アッシュ カナバ色
							アッシュ グレー色
							マットオープンラッカー
							テクノポリマー
							ゴールド・シルバーリーフ
Remark							

design: Tollgard & Castellani 参考重量:18kg

※画像は、実際の仕上げと異なって見える場合があります。

NAME | EKERO XL ROUND 80

W	Size		Top	Price (税込)	Wood Finish		
	D	H					
80	80	40.5	ウッド	773,300	ウォールナット	●	ナチュラルアッシュ
					ウォールナット モカ色	●	アッシュ モカ色
					ウォールナット ウェンジ色	●	アッシュ ウェンジ色
					スベツサートオーク		アッシュ ウォールナット色
					マットクローズラッカー	●	アッシュ カナバ色
							アッシュ グレー色
							マットオープンラッカー
							テクノポリマー
							ゴールド・シルバーリーフ
Remark							

design: Tollgard & Castellani ベース:マーブル(ホワイトカラーラ/グレーカルニコ) ボール:メタル(ブラックマット仕上) 参考重量:43kg

NAME | FRITZ 1

W	Size		Top	Price (税込)	Wood Finish		
	D	H					
80	50	53	ウォールナット(ウェンジ含む)	371,800	ウォールナット	●	ナチュラルアッシュ
80	50	53	シャイニーラッカー	435,600	ウォールナット モカ色		アッシュ モカ色
80	50	53	マイクロストリップインレイ	371,800	ウォールナット ウェンジ色	●	アッシュ ウェンジ色
					スベツサートオーク		アッシュ ウォールナット色
					マットクローズラッカー		アッシュ カナバ色
							アッシュ グレー色
							マットオープンラッカー
							テクノポリマー
							ゴールド・シルバーリーフ
Remark							

design:C.Ballabio 参考重量:12kg レッグ:マットブラック フィット:ブラッシュドプラス

NAME | FRITZ 2

W	Size		Top	Price (税込)	Wood Finish		
	D	H					
75	40	53	ウォールナット(ウェンジ含む)	371,800	ウォールナット	●	ナチュラルアッシュ
75	40	53	シャイニーラッカー	435,600	ウォールナット モカ色		アッシュ モカ色
75	40	53	マイクロストリップインレイ	371,800	ウォールナット ウェンジ色	●	アッシュ ウェンジ色
					スベツサートオーク		アッシュ ウォールナット色
					マットクローズラッカー		アッシュ カナバ色
							アッシュ グレー色
							マットオープンラッカー
							テクノポリマー
							ゴールド・シルバーリーフ
Remark							

design:C.Ballabio 参考重量:10kg レッグ:マットブラック フィット:ブラッシュドプラス

NAME | FRITZ 3



Size			Top	Price (税込)	Wood Finish		
W	D	H					
70	60	53	ウォールナット(ウエンジ含む)	371,800	ウォールナット	●	ナチュラルアッシュ
70	60	53	シャイニーラッカー	435,600	ウォールナット モカ色		アッシュ モカ色
70	60	53	マイクロストリップインレイ	371,800	ウォールナット ウエンジ色	●	アッシュ ウエンジ色
					スベツサートオーク		アッシュ ウォールナット色
					マットクローズラッカー		アッシュ カナバ色
							アッシュ グレー色
							マットオープンラッカー
							テクノポリマー
							ゴールド・シルバリーフ

Remark

design:C.Ballabio 参考重量:10kg レッグ:マットブラック フィート:ブラッシュドプラス

※画像は、実際の仕上げと異なって見える場合があります。

NAME | FRITZ 4



Size			Top	Price (税込)	Wood Finish		
W	D	H					
50	50	53	ウォールナット(ウエンジ含む)	371,800	ウォールナット	●	ナチュラルアッシュ
50	50	53	シャイニーラッカー	435,600	ウォールナット モカ色		アッシュ モカ色
50	50	53	マイクロストリップインレイ	371,800	ウォールナット ウエンジ色	●	アッシュ ウエンジ色
					スベツサートオーク		アッシュ ウォールナット色
					マットクローズラッカー		アッシュ カナバ色
							アッシュ グレー色
							マットオープンラッカー
							テクノポリマー
							ゴールド・シルバリーフ

Remark

design:C.Ballabio 参考重量:9.5kg レッグ:マットブラック フィート:ブラッシュドプラス

NAME | FRITZ 6

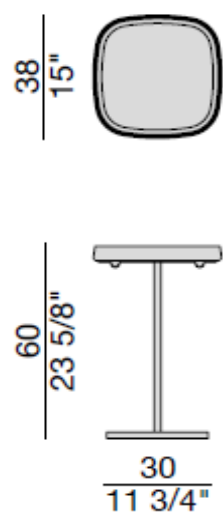


Size			Top	Price (税込)	Wood Finish		
W	D	H					
90	90	53	ウォールナット(ウエンジ含む)	452,100	ウォールナット	●	ナチュラルアッシュ
90	90	53	シャイニーラッカー	581,900	ウォールナット モカ色		アッシュ モカ色
90	90	53	マイクロストリップインレイ	452,100	ウォールナット ウエンジ色	●	アッシュ ウエンジ色
					スベツサートオーク		アッシュ ウォールナット色
					マットクローズラッカー		アッシュ カナバ色
							アッシュ グレー色
							マットオープンラッカー
							テクノポリマー
							ゴールド・シルバリーフ

Remark

design:C.Ballabio 参考重量:20kg レッグ:マットブラック フィート:ブラッシュドプラス

NAME | FRITZ 7



Size			Top	Price (税込)	Wood Finish		
W	D	H					
38	38	60	レザー:Cuoietto	544,500	ウォールナット	●	ナチュラルアッシュ
					ウォールナット モカ色	●	アッシュ モカ色
					ウォールナット ウエンジ色	●	アッシュ ウエンジ色
					スベツサートオーク		アッシュ ウォールナット色
					マットクローズラッカー	●	アッシュ カナバ色
							アッシュ グレー色
							マットオープンラッカー
							テクノポリマー
							ゴールド・シルバリーフ

Remark

design:C.Ballabio 支柱のオプション:①シャンパーニュメタル×ホワイトカルカタゴールドマール ②シャイニーグレービューターメタル×グレーカルニコマール  
参考重量:12kg

NAME | INFINITY TAVOLINO TONDO



※仕上げは画像と異なります。

Size			Top	Price (税込)	Wood Finish		
W	D	H					
120	120	39	クリアガラス	1,030,700	ウォールナット		ナチュラルアッシュ ●
130	130	39	クリアガラス	1,073,600	ウォールナット モカ色		アッシュ モカ色 ●
140	140	39	クリアガラス	1,205,600	ウォールナット ウェンジ色		アッシュ ウェンジ色 ●
					スベツサートオーク		アッシュ ウォールナット色 ●
					マットクロースラッカー		アッシュ カナバ色 ●
							アッシュ グレー色 ●
							マットオープンラッカー ●
							テクノポリマー
							ゴールド・シルバーリーフ

Remark

design. S.Bigi メタル:クロームプレート/グレービューター 参考重量:89kg

※画像は、実際の仕上げと異なって見える場合があります。

NAME | INFINITY TAVOLINO TONDO

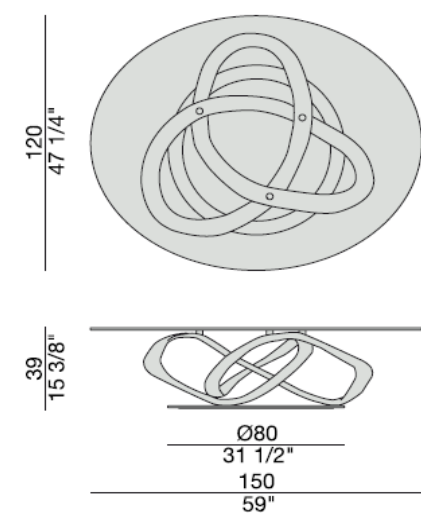


Size			Top	Price (税込)	Wood Finish		
W	D	H					
120	120	39	クリアガラス	1,072,500	ウォールナット	●	ナチュラルアッシュ
130	130	39	クリアガラス	1,115,400	ウォールナット モカ色	●	アッシュ モカ色
140	140	39	クリアガラス	1,247,400	ウォールナット ウェンジ色	●	アッシュ ウェンジ色
					スベツサートオーク		アッシュ ウォールナット色
					マットクロースラッカー	●	アッシュ カナバ色
							アッシュ グレー色
							マットオープンラッカー
							テクノポリマー
							ゴールド・シルバーリーフ

Remark

design. S.Bigi メタル:クロームプレート/グレービューター 参考重量:89kg

NAME | INFINITY TAVOLINO OVALE

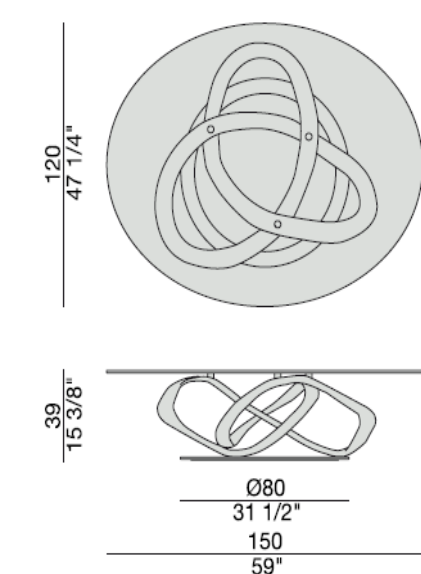


Size			Top	Price (税込)	Wood Finish		
W	D	H					
150	120	39	クリアガラス	1,217,700	ウォールナット		ナチュラルアッシュ ●
					ウォールナット モカ色		アッシュ モカ色 ●
					ウォールナット ウェンジ色		アッシュ ウェンジ色 ●
					スベツサートオーク		アッシュ ウォールナット色 ●
					マットクロースラッカー		アッシュ カナバ色 ●
							アッシュ グレー色 ●
							マットオープンラッカー ●
							テクノポリマー
							ゴールド・シルバーリーフ

Remark

design. S.Bigi メタル:クロームプレート/グレービューター 参考重量:82kg

NAME | INFINITY TAVOLINO OVALE



Size			Top	Price (税込)	Wood Finish		
W	D	H					
150	120	39	クリアガラス	1,261,700	ウォールナット	●	ナチュラルアッシュ
					ウォールナット モカ色	●	アッシュ モカ色
					ウォールナット ウェンジ色	●	アッシュ ウェンジ色
					スベツサートオーク		アッシュ ウォールナット色
					マットクロースラッカー	●	アッシュ カナバ色
							アッシュ グレー色
							マットオープンラッカー
							テクノポリマー
							ゴールド・シルバーリーフ

Remark

design. S.Bigi メタル:クロームプレート/グレービューター 参考重量:82kg

NAME | JELLY H40 OVALE

Size			Top	Price (税込)	Wood Finish		
W	D	H					
50	38	40	キャストガラス	455,400	ウォールナット	●	ナチュラルアッシュ
50	38	40	グレーカルニコ	570,900	ウォールナット モカ色		アッシュ モカ色
50	38	40	ピアノコカラカッタオロ	589,600	ウォールナット ウェンジ色	●	アッシュ ウェンジ色
					スベツサートオーク		アッシュ ウォールナット色
					マットクローズラッカー		アッシュ カナバ色
							アッシュ グレー色
							マットオープンラッカー
							テクノポリマー
							ゴールド・シルバーリーフ
Remark							



design: C.Ballabio キャストガラス:クリア/スモーク/グリーン メタル:ブラックローム/ブラッシュトブラス 参考重量:12kg

※画像は、実際の仕上げと異なって見える場合があります。

NAME | JELLY H40 TONDO

Size			Top	Price (税込)	Wood Finish		
W	D	H					
40	40	40	キャストガラス	455,400	ウォールナット	●	ナチュラルアッシュ
40	40	40	グレーカルニコ	570,900	ウォールナット モカ色		アッシュ モカ色
40	40	40	ピアノコカラカッタオロ	589,600	ウォールナット ウェンジ色	●	アッシュ ウェンジ色
					スベツサートオーク		アッシュ ウォールナット色
					マットクローズラッカー		アッシュ カナバ色
							アッシュ グレー色
							マットオープンラッカー
							テクノポリマー
							ゴールド・シルバーリーフ
Remark							



design: C.Ballabio キャストガラス:クリア/スモーク/グリーン メタル:ブラックローム/ブラッシュトブラス 参考重量:12kg

NAME | JELLY H55 OVALE

Size			Top	Price (税込)	Wood Finish		
W	D	H					
50	38	55	キャストガラス	455,400	ウォールナット	●	ナチュラルアッシュ
50	38	55	グレーカルニコ	570,900	ウォールナット モカ色		アッシュ モカ色
50	38	55	ピアノコカラカッタオロ	589,600	ウォールナット ウェンジ色	●	アッシュ ウェンジ色
					スベツサートオーク		アッシュ ウォールナット色
					マットクローズラッカー		アッシュ カナバ色
							アッシュ グレー色
							マットオープンラッカー
							テクノポリマー
							ゴールド・シルバーリーフ
Remark							



design: C.Ballabio キャストガラス:クリア/スモーク/グリーン メタル:ブラックローム/ブラッシュトブラス 参考重量:12kg

NAME | JELLY H55 TONDO

Size			Top	Price (税込)	Wood Finish		
W	D	H					
40	40	55	キャストガラス	455,400	ウォールナット	●	ナチュラルアッシュ
40	40	55	グレーカルニコ	570,900	ウォールナット モカ色		アッシュ モカ色
40	40	55	ピアノコカラカッタオロ	589,600	ウォールナット ウェンジ色	●	アッシュ ウェンジ色
					スベツサートオーク		アッシュ ウォールナット色
					マットクローズラッカー		アッシュ カナバ色
							アッシュ グレー色
							マットオープンラッカー
							テクノポリマー
							ゴールド・シルバーリーフ
Remark							



design: C.Ballabio キャストガラス:クリア/スモーク/グリーン メタル:ブラックローム/ブラッシュトブラス 参考重量:12kg

NAME | JIG 46

W	Size		Base	Price (税込)	Wood Finish		
	D	H					
55	55	46	ウツド	490,600	ウォールナツト	●	ナチュラルアツシュ
					ウォールナツト モカ色	●	アツシュ モカ色
					ウォールナツト ウェンジ色	●	アツシュ ウェンジ色
					スベツサツトオーク		アツシュ ウォールナツト色
					マツクローズラツカー	●	アツシュ カナバ色
							アツシュ グレー色
							マツトオープンラツカー
							テクノポリマー
							ゴールド・シルバリーフ

Remark

※ガラスベースは手作業で作られているため、気泡が入ることがあります。 design. C. Ballabio ガラス: スモークブラウンガラス/ターコイズブラウンガラス/ワイニーブラウンガラス 参考重量: 12kg

※画像は、実際の仕上げと異なって見える場合があります。

NAME | JIG 54

W	Size		Top	Price (税込)	Wood Finish		
	D	H					
35	35	54	ウツド	490,600	ウォールナツト	●	ナチュラルアツシュ
					ウォールナツト モカ色	●	アツシュ モカ色
					ウォールナツト ウェンジ色	●	アツシュ ウェンジ色
					スベツサツトオーク		アツシュ ウォールナツト色
					マツクローズラツカー	●	アツシュ カナバ色
							アツシュ グレー色
							マツトオープンラツカー
							テクノポリマー
							ゴールド・シルバリーフ

Remark

※ガラスベースは手作業で作られているため、気泡が入ることがあります。 design. C. Ballabio ガラス: スモークブラウンガラス/ターコイズブラウンガラス/ワイニーブラウンガラス 参考重量: 12kg

NAME | JOINT 55 M

W	Size		Top	Price (税込)	Wood Finish		
	D	H					
55	55	55	エンペラドールダーク	653,400	ウォールナツト	●	ナチュラルアツシュ
55	55	55	ピアノカラカッタオロ	699,600	ウォールナツト モカ色	●	アツシュ モカ色
55	55	55	ネロサハラノア	699,600	ウォールナツト ウェンジ色	●	アツシュ ウェンジ色
					スベツサツトオーク		アツシュ ウォールナツト色
					マツクローズラツカー		アツシュ カナバ色
							アツシュ グレー色
							マツトオープンラツカー
							テクノポリマー
							ゴールド・シルバリーフ

Remark

design. M.Marconato- T.Zappa メタル: ブラッシュドブラス 参考重量: 18kg

NAME | JOINT 60 C

W	Size		Top	Price (税込)	Wood Finish		
	D	H					
60	60	55	クリアガラス	653,400	ウォールナツト	●	ナチュラルアツシュ
					ウォールナツト モカ色	●	アツシュ モカ色
					ウォールナツト ウェンジ色	●	アツシュ ウェンジ色
					スベツサツトオーク		アツシュ ウォールナツト色
					マツクローズラツカー		アツシュ カナバ色
							アツシュ グレー色
							マツトオープンラツカー
							テクノポリマー
							ゴールド・シルバリーフ

Remark

design. M.Marconato- T.Zappa メタル: ブラッシュドブラス 参考重量: 17.5kg

NAME | JOINT 110 M

W	Size		Top	Price (税込)	Wood Finish		
	D	H					
110	110	35	エンペラドールダーク	1,031,800	ウォールナット	●	ナチュラルアッシュ
110	110	35	ピアノカラカッタオロ	1,189,100	ウォールナット モカ色	●	アッシュ モカ色
110	110	35	ネロサハラノア	1,189,100	ウォールナット ウェンジ色	●	アッシュ ウェンジ色
					スベツサートオーク		アッシュ ウォールナット色
					マットクローズラッカー		アッシュ カナバ色
							アッシュ グレー色
							マットオープンラッカー
							テクノポリマー
							ゴールド・シルバリーフ
Remark							
design. M.Marconato - T.Zappa メタル:ブラッシュドブラス 参考重量:52kg							

※画像は、実際の仕上げと異なって見える場合があります。

NAME | JOINT 120 C

W	Size		Top	Price (税込)	Wood Finish		
	D	H					
120	120	35	クリアガラス	893,200	ウォールナット	●	ナチュラルアッシュ
					ウォールナット モカ色	●	アッシュ モカ色
					ウォールナット ウェンジ色	●	アッシュ ウェンジ色
					スベツサートオーク		アッシュ ウォールナット色
					マットクローズラッカー		アッシュ カナバ色
							アッシュ グレー色
							マットオープンラッカー
							テクノポリマー
							ゴールド・シルバリーフ
Remark							
design. M.Marconato - T.Zappa メタル:ブラッシュドブラス 参考重量:52kg							

NAME | JOK

W	Size		Top	Price (税込)	Wood Finish		
	D	H					
50	50	50	ウッド	426,800	ウォールナット	●	ナチュラルアッシュ
50	50	50	ガラス	426,800	ウォールナット モカ色	●	アッシュ モカ色
50	50	50	ロック	363,000	ウォールナット ウェンジ色	●	アッシュ ウェンジ色
50	50	50	エンペラドールダーク	453,200	スベツサートオーク		アッシュ ウォールナット色
50	50	50	グレーカルニコ	453,200	マットクローズラッカー	●	アッシュ カナバ色
50	50	50	ネロサハラノア	489,500			アッシュ グレー色
50	50	50	ピアノカラカッタオロ	489,500			マットオープンラッカー
							テクノポリマー
							ゴールド・シルバリーフ
Remark							
design. G.&O.Buratti メタル:ブラックローム/ブラッシュドシャンパーニュ ガラス:バックコーテッドブラック/エクストライト バックコーテッドグラナータ ロック:マツカラカッタ/マツエンペラドール/マツオキサイドブラック/パール/ソルト/サンド/ストーン 参考重量:18kg							

NAME | KOSTER Φ50

W	Size		Upper Top	Price (税込)	Wood Finish		
	D	H					
50	50	52	ウッド	515,900	ウォールナット		ナチュラルアッシュ ●
50	50	52	ロック	602,800	ウォールナット モカ色		アッシュ モカ色 ●
					ウォールナット ウェンジ色		アッシュ ウェンジ色 ●
					スベツサートオーク		アッシュ ウォールナット色 ●
					マットクローズラッカー		アッシュ カナバ色 ●
							アッシュ グレー色 ●
							マットオープンラッカー ●
							テクノポリマー
							ゴールド・シルバリーフ
Remark							
design. S.Tollgard メタル(脚先):ブロンズ ロック:マツカラカッタ/マツエンペラドール/マツオキサイドブラック/パール/ソルト/サンド/ストーン *ホドムトップは常にウッド仕上げとなります。 参考重量:ウッド15kg/ロック18kg							

NAME | KOSTER Φ120



Size			Upper Top	Price (税込)	Wood Finish		
W	D	H					
120	120	44	ウッド	851,400	ウォールナット		ナチュラルアッシュ ●
120	120	44	ロック	1,260,600	ウォールナット モカ色		アッシュ モカ色 ●
					ウォールナット ウェンジ色		アッシュ ウェンジ色 ●
					スベツサートオーク		アッシュ ウォールナット色 ●
					マットクローズラッカー		アッシュ カナバ色 ●
							アッシュ グレー色 ●
							マットオープンラッカー ●
							テクノポリマー
							ゴールド・シルバーリーフ

Remark

design. S.Tollgard メタル(脚先):ブロンズ ロック:マツカラカッタ/マットエンベラード/マットオキサイドブラック/パール/ソルト/サンド/ストーン \*脚-Mトップは常にウッド仕上げとなります。 参考重量:ウッド45kg/ロック59kg

※画像は、実際の仕上げと異なって見える場合があります。

NAME | KOSTER 150X80



Size			Upper Top	Price (税込)	Wood Finish		
W	D	H					
150	80	44	ウッド	825,000	ウォールナット		ナチュラルアッシュ ●
150	80	44	ロック	1,260,600	ウォールナット モカ色		アッシュ モカ色 ●
					ウォールナット ウェンジ色		アッシュ ウェンジ色 ●
					スベツサートオーク		アッシュ ウォールナット色 ●
					マットクローズラッカー		アッシュ カナバ色 ●
							アッシュ グレー色 ●
							マットオープンラッカー ●
							テクノポリマー
							ゴールド・シルバーリーフ

Remark

design. S.Tollgard メタル(脚先):ブロンズ ロック:マツカラカッタ/マットエンベラード/マットオキサイドブラック/パール/ソルト/サンド/ストーン \*脚-Mトップは常にウッド仕上げとなります。 参考重量:ウッド52kg/ロック65kg

NAME | PODI 44



Size			Upper Top	Price (税込)	Wood Finish		
W	D	H					
40	40	44	エンベラード・ルダーク	457,600	ウォールナット	●	ナチュラルアッシュ
40	40	44	グレー・カルニコ	457,600	ウォールナット モカ色	●	アッシュ モカ色
40	40	44	レッドレヴァント	463,100	ウォールナット ウェンジ色	●	アッシュ ウェンジ色
40	40	44	ドバー・ホワイト	467,500	スベツサートオーク		アッシュ ウォールナット色
40	40	44	インベリアルローマ	467,500	マットクローズラッカー	●	アッシュ カナバ色
40	40	44	シルバーウェーブ	467,500			アッシュ グレー色
40	40	44	ラッポニアグリーン	481,800			マットオープンラッカー
40	40	44	パタゴニア	497,200			テクノポリマー
							ゴールド・シルバーリーフ

Remark

design. E. Gallina 参考重量:18.5kg

NAME | PODI 55



Size			Upper Top	Price (税込)	Wood Finish		
W	D	H					
35	35	55	エンベラード・ルダーク	457,600	ウォールナット	●	ナチュラルアッシュ
35	35	55	グレー・カルニコ	457,600	ウォールナット モカ色	●	アッシュ モカ色
35	35	55	レッドレヴァント	463,100	ウォールナット ウェンジ色	●	アッシュ ウェンジ色
35	35	55	ドバー・ホワイト	467,500	スベツサートオーク		アッシュ ウォールナット色
35	35	55	インベリアルローマ	467,500	マットクローズラッカー	●	アッシュ カナバ色
35	35	55	シルバーウェーブ	467,500			アッシュ グレー色
35	35	55	ラッポニアグリーン	481,800			マットオープンラッカー
35	35	55	パタゴニア	497,200			テクノポリマー
							ゴールド・シルバーリーフ

Remark

design. E. Gallina 参考重量:15kg

NAME | QUADRIFOGLIO TAVOLINO H45 QUADRATO



※仕上げは画像と異なります。

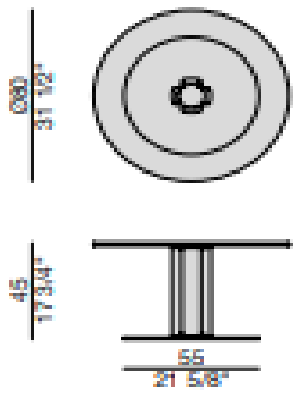
Size			Top	Price (税込)	Wood Finish			
W	D	H						
80	80	45	クリアガラス	543,400	ウォールナット	●	ナチュラルアッシュ	●
100	100	45	クリアガラス	584,100	ウォールナット モカ色	●	アッシュ モカ色	●
120	120	45	クリアガラス	644,600	ウォールナット ウェンジ色	●	アッシュ ウェンジ色	●
					スベツサートオーク		アッシュ ウォールナット色	●
					マットクローズラッカー	●	アッシュ カナバ色	●
							アッシュ グレー色	●
							マットオープンラッカー	●
							テクノポリマー	
							ゴールド・シルバーリーフ	

Remark

design: C.Ballabio 天板厚:15mm メタル:ブロンズ 参考重量:80kg

※画像は、実際の仕上げと異なって見える場合があります。

NAME | QUADRIFOGLIO TAVOLINO H45 TONDO



Size			Top	Price (税込)	Wood Finish			
W	D	H						
80	80	45	クリアガラス	543,400	ウォールナット	●	ナチュラルアッシュ	●
100	100	45	クリアガラス	584,100	ウォールナット モカ色	●	アッシュ モカ色	●
120	120	45	クリアガラス	644,600	ウォールナット ウェンジ色	●	アッシュ ウェンジ色	●
					スベツサートオーク		アッシュ ウォールナット色	●
					マットクローズラッカー	●	アッシュ カナバ色	●
							アッシュ グレー色	●
							マットオープンラッカー	●
							テクノポリマー	
							ゴールド・シルバーリーフ	

Remark

design: C.Ballabio 天板厚:15mm メタル:ブロンズ 参考重量:80kg

NAME | QUADRIFOGLIO TAVOLINO H31 QUADRATO



Size			Top	Price (税込)	Wood Finish			
W	D	H						
130	130	31	クリアガラス	1,107,700	ウォールナット	●	ナチュラルアッシュ	●
140	140	31	クリアガラス	1,146,200	ウォールナット モカ色	●	アッシュ モカ色	●
150	150	31	クリアガラス	1,193,500	ウォールナット ウェンジ色	●	アッシュ ウェンジ色	●
					スベツサートオーク		アッシュ ウォールナット色	●
					マットクローズラッカー	●	アッシュ カナバ色	●
							アッシュ グレー色	●
							マットオープンラッカー	●
							テクノポリマー	
							ゴールド・シルバーリーフ	

Remark

design: C.Ballabio 天板厚:15mm メタル:ブラッシュトブラズ 参考重量:121kg

※画像は、実際の仕上げと異なって見える場合があります。

NAME | QUADRIFOGLIO TAVOLINO H31 RETTANGOLARE



Size			Top	Price (税込)	Wood Finish			
W	D	H						
110	180	31	クリアガラス	1,146,200	ウォールナット	●	ナチュラルアッシュ	●
					ウォールナット モカ色	●	アッシュ モカ色	●
					ウォールナット ウェンジ色	●	アッシュ ウェンジ色	●
					スベツサートオーク		アッシュ ウォールナット色	●
					マットクローズラッカー	●	アッシュ カナバ色	●
							アッシュ グレー色	●
							マットオープンラッカー	●
							テクノポリマー	
							ゴールド・シルバーリーフ	

Remark

design: C.Ballabio 天板厚:15mm メタル:ブラッシュトブラズ 参考重量:83kg

NAME | QUAY OVALE



Size			Top	Price (税込)	Wood Finish		
W	D	H					
180	102	30	エンペラドールダーク	1,435,500	ウォールナット	●	ナチュラルアッシュ
180	102	30	グレーカルニコ	1,435,500	ウォールナット モカ色	●	アッシュ モカ色
180	102	30	ピアノカラカッタオロ	1,684,100	ウォールナット ウェンジ色	●	アッシュ ウェンジ色
180	102	30	ネロサハラノア	1,684,100	スベツサートオーク		アッシュ ウォールナット色
					マットクローズラッカー		アッシュ カナバ色
							アッシュ グレー色
							マットオープンラッカー
							テクノポリマー
							ゴールド・シルバリーフ

Remark

design: G&O.Buratti メタル:ブラッシュドプラス/ブラッククロム 参考重量:127kg

NAME | QUAY RETTANGOLARE



Size			Top	Price (税込)	Wood Finish		
W	D	H					
180	90	30	エンペラドールダーク	1,301,300	ウォールナット	●	ナチュラルアッシュ
180	90	30	グレーカルニコ	1,301,300	ウォールナット モカ色	●	アッシュ モカ色
180	90	30	ピアノカラカッタオロ	1,553,200	ウォールナット ウェンジ色	●	アッシュ ウェンジ色
180	90	30	ネロサハラノア	1,553,200	スベツサートオーク		アッシュ ウォールナット色
					マットクローズラッカー		アッシュ カナバ色
							アッシュ グレー色
							マットオープンラッカー
							テクノポリマー
							ゴールド・シルバリーフ

Remark

design: G&O.Buratti メタル:ブラッシュドプラス/ブラッククロム 参考重量:127kg

NAME | SCRIPT 45



Size			Top	Price (税込)	Wood Finish		
W	D	H					
45	38	61	エンペラドールダーク	391,600	ウォールナット		ナチュラルアッシュ ●
45	38	61	ピアノカラカッタオロ	401,500	ウォールナット モカ色		アッシュ モカ色 ●
45	38	61	ネロサハラノア	401,500	ウォールナット ウェンジ色		アッシュ ウェンジ色 ●
					スベツサートオーク		アッシュ ウォールナット色 ●
					マットクローズラッカー		アッシュ カナバ色 ●
							アッシュ グレー色 ●
							マットオープンラッカー ●
							テクノポリマー
							ゴールド・シルバリーフ

Remark

design: E.Gallina 参考重量:127kg

※画像は、実際の仕上げと異なって見える場合があります。

NAME | SCRIPT 60



Size			Top	Price (税込)	Wood Finish		
W	D	H					
60	60	51	エンペラドールダーク	521,400	ウォールナット		ナチュラルアッシュ ●
60	60	51	ピアノカラカッタオロ	559,900	ウォールナット モカ色		アッシュ モカ色 ●
60	60	51	ネロサハラノア	559,900	ウォールナット ウェンジ色		アッシュ ウェンジ色 ●
					スベツサートオーク		アッシュ ウォールナット色 ●
					マットクローズラッカー		アッシュ カナバ色 ●
							アッシュ グレー色 ●
							マットオープンラッカー ●
							テクノポリマー
							ゴールド・シルバリーフ

Remark

design: E.Gallina メタル:プラス トップ(上):スモークガラス(10mm) トップ(下):マープル 参考重量:28kg

NAME | SCRIPT 150



Size			Top	Price (税込)	Wood Finish		
W	D	H					
150	80	35	エンペラドールダーク	819,500	ウォールナット		ナチュラルアッシュ ●
150	80	35	ピアノカラカッタオロ	1,003,200	ウォールナット モカ色		アッシュ モカ色 ●
150	80	35	ネロサハラノア	1,003,200	ウォールナット ウェンジ色		アッシュ ウェンジ色 ●
					スベツサートオーク		アッシュ ウォールナット色 ●
					マットクローズラッカー		アッシュ カナバ色 ●
							アッシュ グレー色 ●
							マットオープンラッカー ●
							テクノポリマー
							ゴールド・シルバーリーフ

Remark

design. E.Gallina ガラス:スモーク トップ(上):スモークガラス(10mm) トップ(下):マープル 参考重量:65kg

NAME | SPRITZ



Size			Top	Price (税込)	Wood Finish		
W	D	H					
70	46	60	ウッド	771,100	ウォールナット	●	ナチュラルアッシュ
					ウォールナット モカ色	●	アッシュ モカ色
					ウォールナット ウェンジ色	●	アッシュ ウェンジ色
					スベツサートオーク		アッシュ ウォールナット色
					マットクローズラッカー		アッシュ カナバ色
							アッシュ グレー色
							マットオープンラッカー
							テクノポリマー
							ゴールド・シルバーリーフ

Remark

design. D. Dolcini cuoilettoレザー \*ウッドホイールの内側レザー張り 参考重量:18kg

NAME | TENCO



Size			Top	Price (税込)	Wood Finish		
W	D	H					
45	45	41	シヤンパーニューメタル	456,500	ウォールナット	●	ナチュラルアッシュ
					ウォールナット モカ色	●	アッシュ モカ色
					ウォールナット ウェンジ色	●	アッシュ ウェンジ色
					スベツサートオーク		アッシュ ウォールナット色
					マットクローズラッカー	●	アッシュ カナバ色
							アッシュ グレー色
							マットオープンラッカー
							テクノポリマー
							ゴールド・シルバーリーフ

Remark

design. C.Ballabio メタル:ブラッシュトシヤンパーニュー 参考重量:20kg

※画像は、実際の仕上げと異なって見える場合があります。

NAME | TILLOW 55



Size			Top	Price (税込)	Wood Finish		
W	D	H					
55	55	47	スモークガラス	575,300	ウォールナット	●	ナチュラルアッシュ
55	55	47	レザー	691,900	ウォールナット モカ色	●	アッシュ モカ色
55	55	47	ウッド	691,900	ウォールナット ウェンジ色	●	アッシュ ウェンジ色
55	55	47	グレーカルニコ	718,300	スベツサートオーク		アッシュ ウォールナット色
55	55	47	ドバーホワイト	795,300	マットクローズラッカー		アッシュ カナバ色
							アッシュ グレー色
							マットオープンラッカー
							テクノポリマー
							ゴールド・シルバーリーフ

Remark

design. S. Tollgard & F. Castellani 参考重量:14/11/11//17.5kg

NAME | TILLOW 85



Size			Top	Price (税込)	Wood Finish		
W	D	H					
85	85	41	スモークガラス	690,800	ウォールナット	●	ナチュラルアッシュ
85	85	41	レザー	793,100	ウォールナット モカ色	●	アッシュ モカ色
85	85	41	ウッド	793,100	ウォールナット ウェンジ色	●	アッシュ ウェンジ色
85	85	41	グレーカルニコ	965,800	スベツサートオーク		アッシュ ウォールナット色
85	85	41	ドバーホワイト	1,158,300	マットローズラッカー		アッシュ カナバ色
							アッシュ グレー色
							マットオープンラッカー
							テクノポリマー
							ゴールド・シルバーリーフ

Remark

design: S. Tollgard & F. Castellani 参考重量:27/18/18/30kg

NAME | TILLOW 110



Size			Top	Price (税込)	Wood Finish		
W	D	H					
110	110	35	スモークガラス	814,000	ウォールナット	●	ナチュラルアッシュ
110	110	35	レザー	970,200	ウォールナット モカ色	●	アッシュ モカ色
110	110	35	ウッド	970,200	ウォールナット ウェンジ色	●	アッシュ ウェンジ色
110	110	35	グレーカルニコ	1,177,000	スベツサートオーク		アッシュ ウォールナット色
110	110	35	ドバーホワイト	1,511,400	マットローズラッカー		アッシュ カナバ色
							アッシュ グレー色
							マットオープンラッカー
							テクノポリマー
							ゴールド・シルバーリーフ

Remark

design: S. Tollgard & F. Castellani 参考重量:45/43/43/50kg

NAME | TORTUGA H35



Size			Top	Price (税込)	Wood Finish		
W	D	H					
108	102	35.5	ウッド	858,000	ウォールナット	●	ナチュラルアッシュ
					ウォールナット モカ色	●	アッシュ モカ色
					ウォールナット ウェンジ色	●	アッシュ ウェンジ色
					スベツサートオーク		アッシュ ウォールナット色
					マットローズラッカー	●	アッシュ カナバ色
							アッシュ グレー色
							マットオープンラッカー
							テクノポリマー
							ゴールド・シルバーリーフ

Remark

design: Jun Ho 金属:ブラックマット 参考重量:39kg

※画像は、実際の仕上げと異なって見える場合があります。

NAME | TORTUGA H41



Size			Top	Price (税込)	Wood Finish		
W	D	H					
147	134	41	ウッド	987,800	ウォールナット	●	ナチュラルアッシュ
					ウォールナット モカ色	●	アッシュ モカ色
					ウォールナット ウェンジ色	●	アッシュ ウェンジ色
					スベツサートオーク		アッシュ ウォールナット色
					マットローズラッカー	●	アッシュ カナバ色
							アッシュ グレー色
							マットオープンラッカー
							テクノポリマー
							ゴールド・シルバーリーフ

Remark

design: Jun Ho 金属:ブラックマット 参考重量:57kg

NAME | ZIGGY 1



Size			Top	Price (税込)	Wood Finish			
W	D	H			ウォールナット	●	ナチュラルアッシュ	●
47	47	36	ウッド	278,300	ウォールナット	●	ナチュラルアッシュ	●
47	47	36	ガラス	326,700	ウォールナット モカ色	●	アッシュ モカ色	●
47	47	36	エンペラドールダーク	363,000	ウォールナット ウェンジ色	●	アッシュ ウェンジ色	●
47	47	36	グレーカルニコ	363,000	スベツサートオーク		アッシュ ウォールナット色	●
47	47	36	ネロサハラノア	346,500	マットローズラッカー	●	アッシュ カナバ色	●
47	47	36	ピアンコカラカッタオロ	346,500			アッシュ グレー色	●
47	47	36	バタゴニア	431,200			マットオープンラッカー	●
							テクノポリマー	
							ゴールド・シルバリーフ	

Remark

design: CBallabio ガラス:フロストガラス ブラックバックコーティッド/エクストラライト フロストガラス ホワイトバックコーティッド/エクストラライト フロストガラス アルジーラバックコーティッド/エクストラライト フロストガラス アイロンバックコーティッド 参考重量:13kg

NAME | ZIGGY 2



Size			Top	Price (税込)	Wood Finish			
W	D	H			ウォールナット	●	ナチュラルアッシュ	●
37	37	61	ウッド	343,200	ウォールナット	●	ナチュラルアッシュ	●
37	37	61	ガラス	343,200	ウォールナット モカ色	●	アッシュ モカ色	●
37	37	61	エンペラドールダーク	372,900	ウォールナット ウェンジ色	●	アッシュ ウェンジ色	●
37	37	61	グレーカルニコ	372,900	スベツサートオーク		アッシュ ウォールナット色	●
37	37	61	ネロサハラノア	358,600	マットローズラッカー	●	アッシュ カナバ色	●
37	37	61	ピアンコカラカッタオロ	358,600			アッシュ グレー色	●
37	37	61	バタゴニア	427,900			マットオープンラッカー	●
							テクノポリマー	
							ゴールド・シルバリーフ	

Remark

design: CBallabio ガラス:フロストガラス ブラックバックコーティッド/エクストラライト フロストガラス ホワイトバックコーティッド/エクストラライト フロストガラス アルジーラバックコーティッド/エクストラライト フロストガラス アイロンバックコーティッド 参考重量:13kg

NAME | ZIGGY 3



Size			Top	Price (税込)	Wood Finish			
W	D	H			ウォールナット	●	ナチュラルアッシュ	●
132	37	36	ウッド	437,800	ウォールナット	●	ナチュラルアッシュ	●
132	37	36	ガラス	437,800	ウォールナット モカ色	●	アッシュ モカ色	●
132	37	36	エンペラドールダーク	496,100	ウォールナット ウェンジ色	●	アッシュ ウェンジ色	●
132	37	36	グレーカルニコ	496,100	スベツサートオーク		アッシュ ウォールナット色	●
132	37	36	ネロサハラノア	500,500	マットローズラッカー	●	アッシュ カナバ色	●
132	37	36	ピアンコカラカッタオロ	500,500			アッシュ グレー色	●
132	37	36	バタゴニア	675,400			マットオープンラッカー	●
							テクノポリマー	
							ゴールド・シルバリーフ	

Remark

design: CBallabio ガラス:フロストガラス ブラックバックコーティッド/エクストラライト フロストガラス ホワイトバックコーティッド/エクストラライト フロストガラス アルジーラバックコーティッド/エクストラライト フロストガラス アイロンバックコーティッド 参考重量:39kg

※画像は、実際の仕上げと異なって見える場合があります。

NAME | ZIGGY 5



Size			Top	Price (税込)	Wood Finish			
W	D	H			ウォールナット	●	ナチュラルアッシュ	●
63	38	50	ウッド	348,700	ウォールナット	●	ナチュラルアッシュ	●
63	38	50	ガラス	348,700	ウォールナット モカ色	●	アッシュ モカ色	●
63	38	50	エンペラドールダーク	387,200	ウォールナット ウェンジ色	●	アッシュ ウェンジ色	●
63	38	50	グレーカルニコ	387,200	スベツサートオーク		アッシュ ウォールナット色	●
63	38	50	ネロサハラノア	370,700	マットローズラッカー	●	アッシュ カナバ色	●
63	38	50	ピアンコカラカッタオロ	370,700			アッシュ グレー色	●
63	38	50	バタゴニア	452,100			マットオープンラッカー	●
							テクノポリマー	
							ゴールド・シルバリーフ	

Remark

design: CBallabio ガラス:フロストガラス ブラックバックコーティッド/エクストラライト フロストガラス ホワイトバックコーティッド/エクストラライト フロストガラス アルジーラバックコーティッド/エクストラライト フロストガラス アイロンバックコーティッド 参考重量:11kg

NAME | ZIGGY 6



Size			Top	Price (税込)	Wood Finish			
W	D	H						
122	122	36	ウッド	776,600	ウォールナット	●	ナチュラルアッシュ	●
122	122	36	ガラス	776,600	ウォールナット モカ色	●	アッシュ モカ色	●
122	122	36	エンペラドールダーク	1,038,400	ウォールナット ウェンジ色	●	アッシュ ウェンジ色	●
122	122	36	グレーカルニコ	1,038,400	スベツサートオーク		アッシュ ウォールナット色	●
122	122	36	ネロサハラノア	977,900	マットクローズラッカー	●	アッシュ カナバ色	●
122	122	36	ピアンコカラカッタオロ	977,900			アッシュ グレー色	●
122	122	36	バタゴニア	1,464,100			マットオープンラッカー	●
							テクノポリマー	
							ゴールド・シルバリーフ	

Remark

design CBallabio ガラス:フロストガラス ブラックバックコーティッド/エクストラライト フロストガラス ホワイトバックコーティッド/エクストラライト フロストガラス アルジーラバックコーティッド/エクストラライト フロストガラス アイロンバックコーティッド 参考重量:92kg

NAME | ZIGGY 7

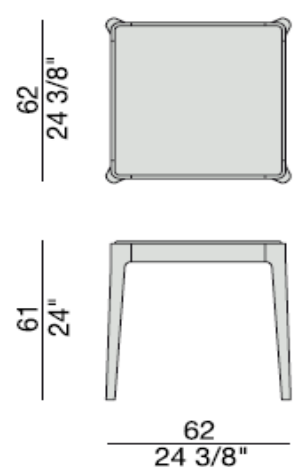


Size			Top	Price (税込)	Wood Finish			
W	D	H						
152	82	36	ウッド	776,600	ウォールナット	●	ナチュラルアッシュ	●
152	82	36	ガラス	776,600	ウォールナット モカ色	●	アッシュ モカ色	●
152	82	36	エンペラドールダーク	998,800	ウォールナット ウェンジ色	●	アッシュ ウェンジ色	●
152	82	36	グレーカルニコ	998,800	スベツサートオーク		アッシュ ウォールナット色	●
152	82	36	ネロサハラノア	921,800	マットクローズラッカー	●	アッシュ カナバ色	●
152	82	36	ピアンコカラカッタオロ	921,800			アッシュ グレー色	●
152	82	36	バタゴニア	1,375,000			マットオープンラッカー	●
							テクノポリマー	
							ゴールド・シルバリーフ	

Remark

design CBallabio ガラス:フロストガラス ブラックバックコーティッド/エクストラライト フロストガラス ホワイトバックコーティッド/エクストラライト フロストガラス アルジーラバックコーティッド/エクストラライト フロストガラス アイロンバックコーティッド 参考重量:92kg

NAME | ZIGGY 11



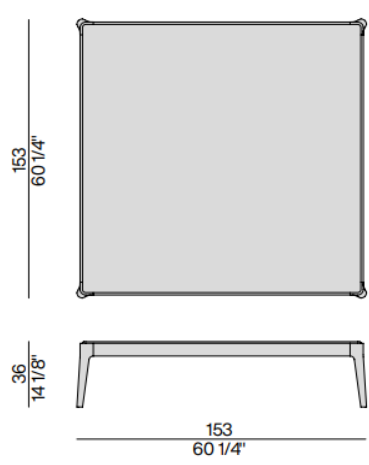
Size			Top	Price (税込)	Wood Finish			
W	D	H						
63	63	61	ウッド	435,600	ウォールナット	●	ナチュラルアッシュ	●
63	63	61	ガラス	435,600	ウォールナット モカ色	●	アッシュ モカ色	●
63	63	61	エンペラドールダーク	514,800	ウォールナット ウェンジ色	●	アッシュ ウェンジ色	●
63	63	61	グレーカルニコ	514,800	スベツサートオーク		アッシュ ウォールナット色	●
63	63	61	ネロサハラノア	476,300	マットクローズラッカー	●	アッシュ カナバ色	●
63	63	61	ピアンコカラカッタオロ	476,300			アッシュ グレー色	●
63	63	61	バタゴニア	629,200			マットオープンラッカー	●
							テクノポリマー	
							ゴールド・シルバリーフ	

Remark

design CBallabio ガラス:フロストガラス ブラックバックコーティッド/エクストラライト フロストガラス ホワイトバックコーティッド/エクストラライト フロストガラス アルジーラバックコーティッド/エクストラライト フロストガラス アイロンバックコーティッド 参考重量:19kg

※画像は、実際の仕上げと異なって見える場合があります。

| ZIGGY 15



Size			Top	Price (税込)	Wood Finish			
W	D	H						
153	153	36	ウッド	1,365,100	ウォールナット	●	ナチュラルアッシュ	●
153	153	36	ガラス	1,291,400	ウォールナット モカ色	●	アッシュ モカ色	●
153	153	36	エンペラドールダーク	1,570,800	ウォールナット ウェンジ色	●	アッシュ ウェンジ色	●
153	153	36	グレーカルニコ	1,570,800	スベツサートオーク		アッシュ ウォールナット色	●
153	153	36	ネロサハラノア	1,757,800	マットクローズラッカー	●	アッシュ カナバ色	●
153	153	36	ピアンコカラカッタオロ	1,757,800			アッシュ グレー色	●
153	153	36	バタゴニア	2,301,200			マットオープンラッカー	●
							テクノポリマー	
							ゴールド・シルバリーフ	

Remark

design CBallabio ガラス:フロストガラス ブラックバックコーティッド/エクストラライト フロストガラス ホワイトバックコーティッド/エクストラライト フロストガラス アルジーラバックコーティッド/エクストラライト フロストガラス アイロンバックコーティッド 参考重量:237kg

※画像は、実際の仕上げと異なって見える場合があります。